

Ⓒ K6333 TWN OXY+LMN 5+5 ⊕ T 00

酸素側：
 A. 内面層 合成ゴム(SBR)
 B. 補強層 ビニロン 2S
 C. 外面層 合成ゴム(SBR/EPDM)

燃料ガス側：
 D. 内面層 合成ゴム(NBR/SBR)
 E. 補強層 ビニロン 2S
 F. 外面層 合成ゴム(SBR/EPDM)

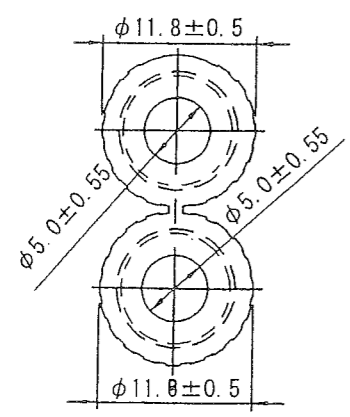
Y矢視図

注) マークハ、酸素ホース側ノミトスル。

型式	金具	全長(L)
HK-02-ロック無し	ロック無し コック式	2m
HK-03-ロック無し		3m
HK-05-ロック無し		5m
HK-10-ロック無し		10m
HK-20-ロック無し		20m
HK-30-ロック無し		30m

仕様

使用流体	酸素	燃料ガス
最高使用圧力	0.99MPa	
使用温度	-10~60度	
口径	3mm	



断面X-X

ITEM. NO.	DESCRIPTION	MATERIAL	QTY.	REMARKS
7	スプリング	SWP	4	
6	カンメソケット	AL, C3604B	4	
5	OKコック(燃料・オス)	C3604B	1	PA-2
4	OKコック(酸素・オス)	C3604B	1	PA-1
3	OKコック(燃料・メス)	C3604B	1	SA-2ロックなし
2	OKコック(酸素・メス)	C3604B	1	SA-1ロックなし
1	溶断用ゴムホース	SBR	1s	JIS K 6333 TWN5x5

ITEM. NO.	DESCRIPTION	MATERIAL	QTY.	REMARKS
番号	部品名	材料	数量	備考

CUSTOMER 客先名 TITLE 品名

SCALE 尺度 DATE 日付
 Free '01.12.20
 DRAWN 製図 CHECK 検図 APPR. 承認
 岩本 藤川 北野
 外形図

MARK	DATE	REVISIONS	CHANGED	CHECK	APPR.
記号	日付	訂正事項	氏名	検図	承認

YAMATO SANGYO CO., LTD. DWG. NO. 図面番号
 0118-07

