

Ⓒ K6333 TWN OXY+LMN 5+5 ⊕ T 00

Y 矢視図

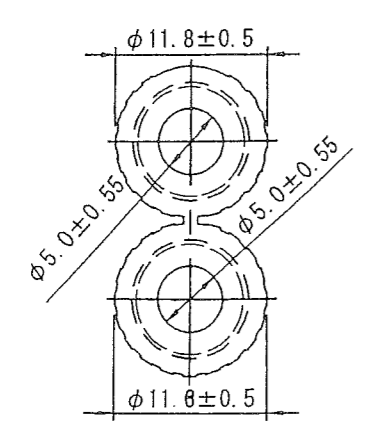
酸素側:		
A. 内面層	合成ゴム (SBR)	
B. 補強層	ビニロン	2 S
C. 外面層	合成ゴム (SBR/EPDM)	

燃料ガス側:		
D. 内面層	合成ゴム (NBR/SBR)	
E. 補強層	ビニロン	2 S
F. 外面層	合成ゴム (SBR/EPDM)	

注) マークハ、酸素ホース側ノミトスル。

L ±3.0%	
2000 <sup>+20</sup> <sub>0</sub>	10000 <sup>+150</sup> <sub>0</sub>
3000 <sup>+30</sup> <sub>0</sub>	20000 <sup>+400</sup> <sub>0</sub>
4000 <sup>+40</sup> <sub>0</sub>	30000 <sup>+600</sup> <sub>0</sub>
5000 <sup>+50</sup> <sub>0</sub>	

仕様	
使用流体	酸素 燃料ガス
最高使用圧力	0.99MPa
使用温度	-10~60度
口径	3mm



断面 X-X

ITEM. NO.	DESCRIPTION	MATERIAL	QTY.	REMARKS
7	スプリング	SWP	4	
6	カシメソケット	AL, C3604B	4	
5	ミニカプラースーパー	SS400	1	S335PH
4	ミニカプラースーパー	C3604B	1	S335SH
3	ミニカプラースーパー	SS400	1	S225PH
2	ミニカプラースーパー	C3604B	1	S225SH
1	溶断用ゴムホース	SBR	1s	JIS K 6333 TWN5x5
CUSTOMER 客先名	TITLE 品名			
		OKホース (Sタイプ)		

SCALE 尺度	DATE 日付				
Free	'01.12.20				
MARK	DATE	REVISIONS	CHANGED	CHECK	APPR.
記号	日付	訂正事項	氏名	検図	承認
△	'07.10.31	変更	岩本		

外形図

YAMATO SANGYO CO., LTD. DWG. NO. 0118-09