



ご注意

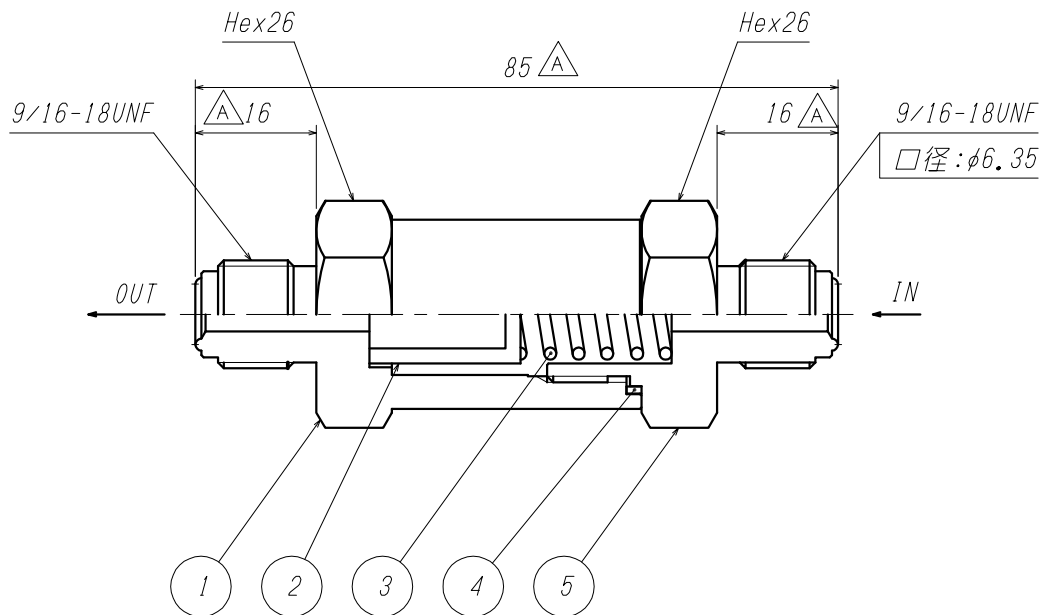
製品の改善・改良のため、仕様・外観を予告無く変更する事があります。

ご発注の際には、ご確認の程お願い申し上げます。

仕 様	
設計圧力	21.6MPa
設計温度	-10~+75℃
耐圧試験圧力	27.0MPa
気密試験圧力	23.8MPa
内容積	0.007L

※1

エレメントろ過度		
No.1	2μ	S.T.D
No.2	5μ	
No.3	10μ	



5	ソケット	SUS316	1	
4	ガスケット	PCTFE	1	
3	スプリング	SUS316	1	
2	エレメント	SUS316	1	※1
1	本 体	SUS316	1	

ITEM. NO.	DESCRIPTION	MATERIAL	QTY.	REMARKS
番号	部 品 名	材 料	数 量	備 考

△	田中	岡崎	岩本
---	----	----	----

出入口ネジ寸法変更

'21.10.27

MARK	CHANGED	CHECK	APPR.
記号	氏名	検図	承認

REVISIONS  
訂 正 事 項

DATE  
日 付

CUSTOMER 客先名		TITLE 品名		
SCALE 尺度		DATE 日付		
1:1		'21. 2.18		
DRAWN 製図	CHECK 検図	APPR. 承認		
田中 洸	岡崎	岩本	組 品 図	
DWG. NO. 図面番号		YAMATO SANGYO CO., LTD.		
0125-01				

