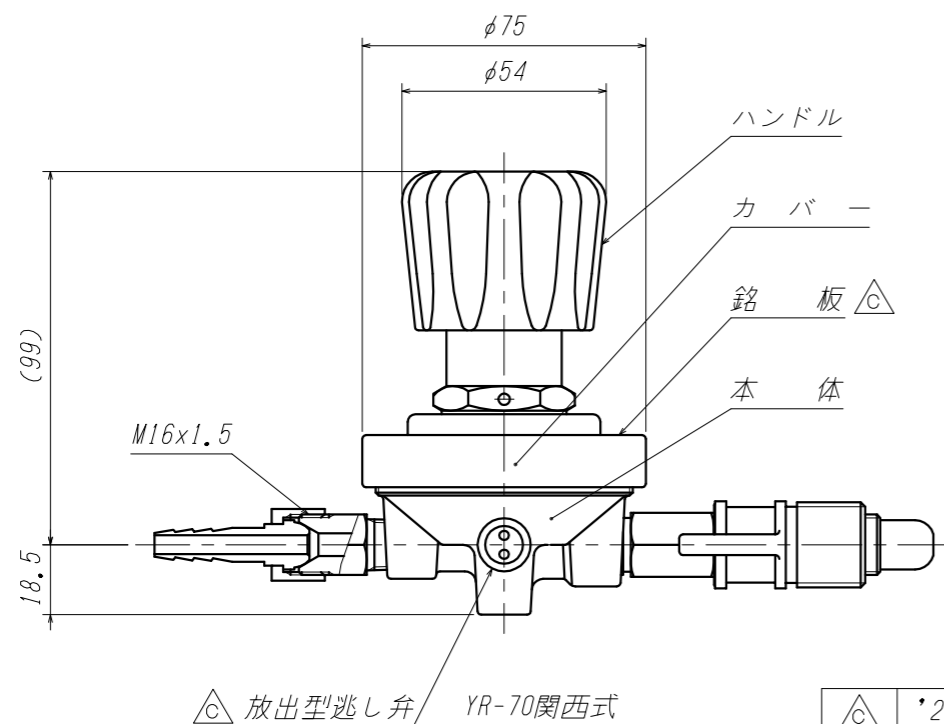


ご注意 ⚠

- 製品の改善・改良のため、仕様・外観を予告無く変更する事があります。ご発注の際には、ご確認の程お願い申し上げます。
- ( )内の寸法は組立公差等より多少異なります。
- 逃し弁は本製品の保護用であり、配管を保護するものではありません。配管上には別途安全弁を取り付けてください。
- \*の寸法はゲージガードの寸法です。
- No.9のゲージガードはオプションです。ゲージガードが付いた時、商品名がSS-B0Y 酸素用となります。
- ガスボンベの口金形状により\*1の入り口形状もごさいます。



12	パッキン	PA	1	関西式の際
11	袋ナット	C3604B	1	関西式の際
10	足ネジ	C3604B	1	関西式の際
9	ゲージガード	SPC	1s	オプション
8	ホース口	C3604B	1	
7	袋ナット	C3604B	1	
6	継手	C3604B	1	
5	蝶ネジ	FCD	1	関西式の際
4	足ネジ	C3604B	1	関西式の際
3	低圧圧力計	Brass	1	ATφ60xNPT1/4
2	高圧圧力計	Brass	1	ATφ60xNPT1/4
1	本体 A'ssy	C3771B	1s	
ITEM. NO.	DESCRIPTION	MATERIAL	QTY.	REMARKS
番号	部品名	材料	数量	備考
CUSTOMER 客先名		TITLE 品名		
		YR-70		



△	'20. 7. 10	図面見直し	田窪	岩本
△	'04. 6. 8	変更NO.2344	藤川	北野
△	'02. 6. 6	変更NO.2218	築山	北野
MARK	DATE	REVISIONS	CHANGED	APPR.
記号	日付	訂正事項	氏名	承認

SCALE 尺度	DATE 日付
1:2	'95. 6. 9
DRAWN 製図	CHECK 検図
橋本	北野

外 形 図	
-------	--

