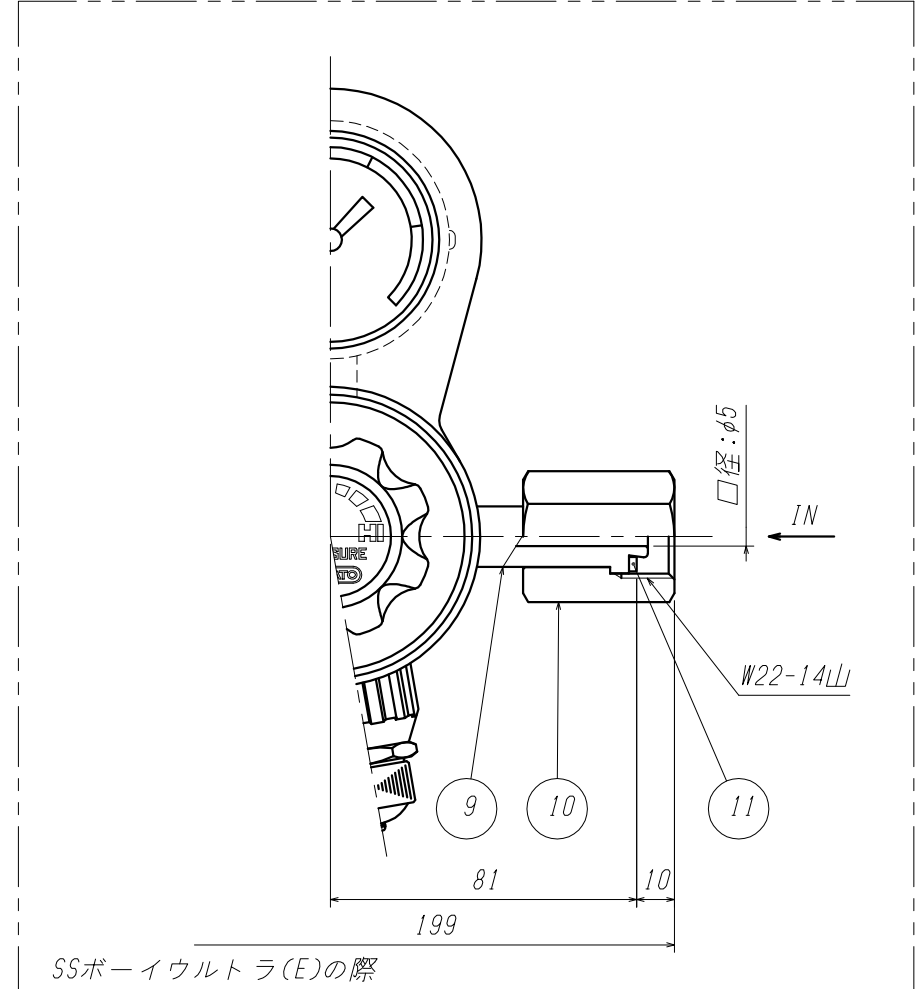
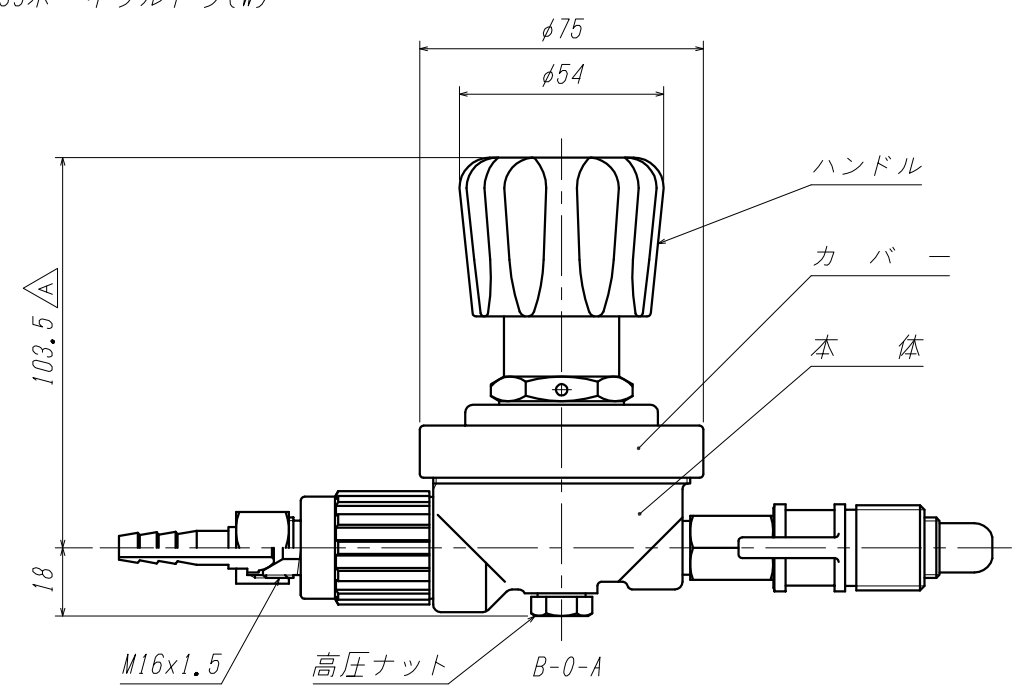


SSボーイウルトラ(W)



SSボーイウルトラ(E)の際



△	12	銘板	PET	1		
	11	パッキン	PA	1	SSボーイウルトラ(E)の際	
	10	袋ナット	C3604B	1	SSボーイウルトラ(E)の際	
	9	足ネジ	C3604B	1	SSボーイウルトラ(E)の際	
	8	ゲージガード	SPC	1		
	7	ホース口	C3604B	1		
△	6	袋ナット	C3604B	1		
△	5	蝶ネジ	C3771B	1	SSボーイウルトラ(W)の際	
	4	足ネジ	C3604B	1	SSボーイウルトラ(W)の際	
	3	低圧圧力計	Brass	1	ATφ60xNPT1/4	
	2	高圧圧力計	Brass	1	ATφ60xNPT1/4	
	1	本体 A'ssy	C3771B	1s		
ITEM. NO. 番号			DESCRIPTION 部品名	MATERIAL 材料	QTY. 数量	REMARKS 備考
CUSTOMER 客先名			TITLE 品名			

SCALE 尺度	DATE 日付	
1:2	'98.10.19	
DRAWN 製図	CHECK 検図	APPR. 承認
杉本	藤川	藤川

SSボーイウルトラ(E)(W)酸素調整器
外形図

△	'20.12.10	変更No. 3037	田中光	岡崎	岩本
△	'19.12.11	変更	岡崎	岩本	岩本
△	'04.6.8	変更No. 2344	藤川	北野	北野
MARK 記号	DATE 日付	REVISIONS 訂正事項	CHANGED 氏名	CHECK 検図	APPR. 承認

YAMATO SANGYO CO., LTD.

DWG. NO. 図面番号
1101-175

