

表示

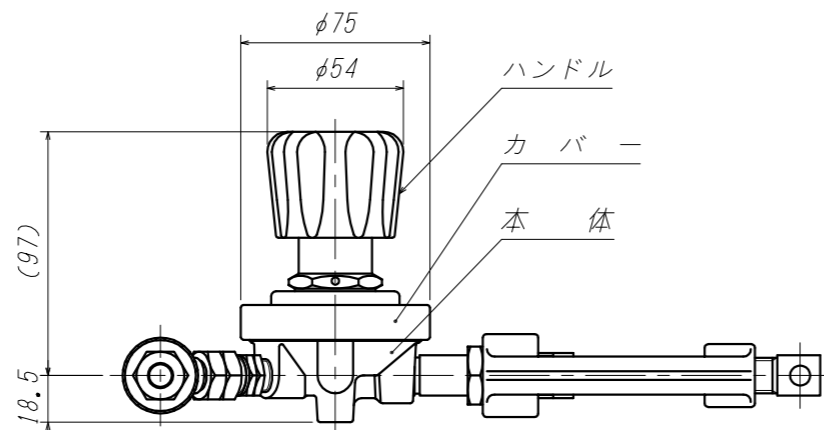
製造業者:ヤマトマーク...銘板に表示

種類:AC2...銘板に表示

製造年月:数字4桁(例:1902)...本体に刻印

使用ガス名:アセチレン...銘板に表示

認定マーク: ...銘板に表示



12	銘板	PET	1	
11	ゲージガード	SPC	1s	
10	ホース口	C3604B	1	
9	ホース口ナット	C3604B	1	
8	乾式安全器	C3771B	1s	MPF-1
7	継手	C3604B	1	
6	アセ粹	FCD	1	
5	ナット	C3604B	1	
4	足ネジ	C3604B	1	
3	低压圧力計	Brass	1	ATφ60xNPT1/4
2	高压圧力計	Brass	1	ATφ60xNPT1/4
1	本体 A'ssy	C3771B	1s	

ITEM. NO.	DESCRIPTION	MATERIAL	QTY.	REMARKS
番号	部品名	材料	数量	備考

CUSTOMER 客先名 TITLE 品名

SSボーイプラスアセチレン調整器

外形図

ご注意

1.()内の寸法は組立公差等より多少異なります。

MARK	DATE	REVISIONS	CHANGED	CHECK	APPR.	
記号	日付	訂正事項	氏名	検図	承認	

SCALE 尺度	DATE 日付
1:3	'19. 2. 15
	DRAWN 製図
	CHECK 検図
	APPR. 承認
	松村 岩本 岩本