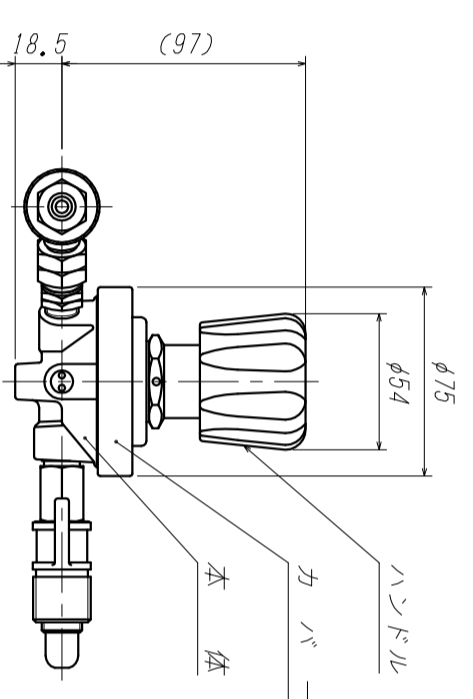
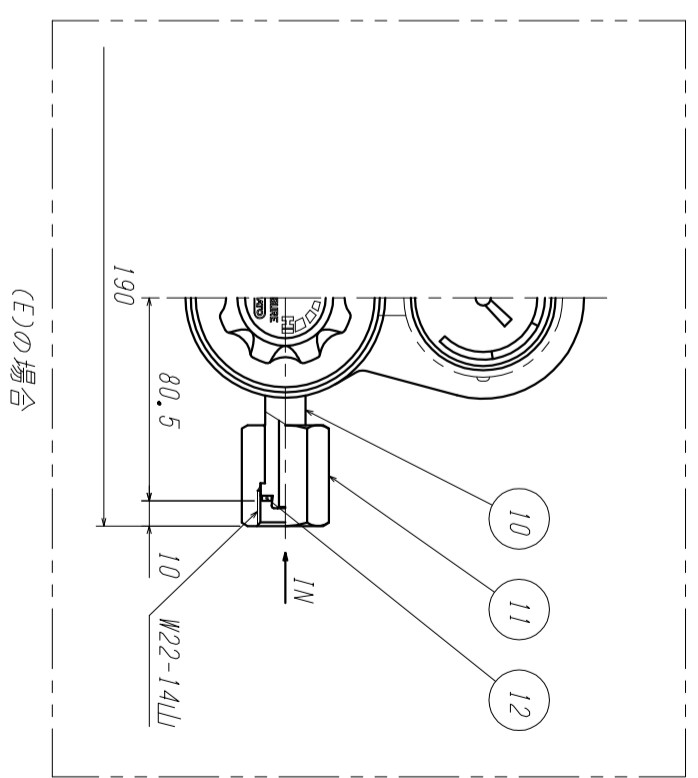
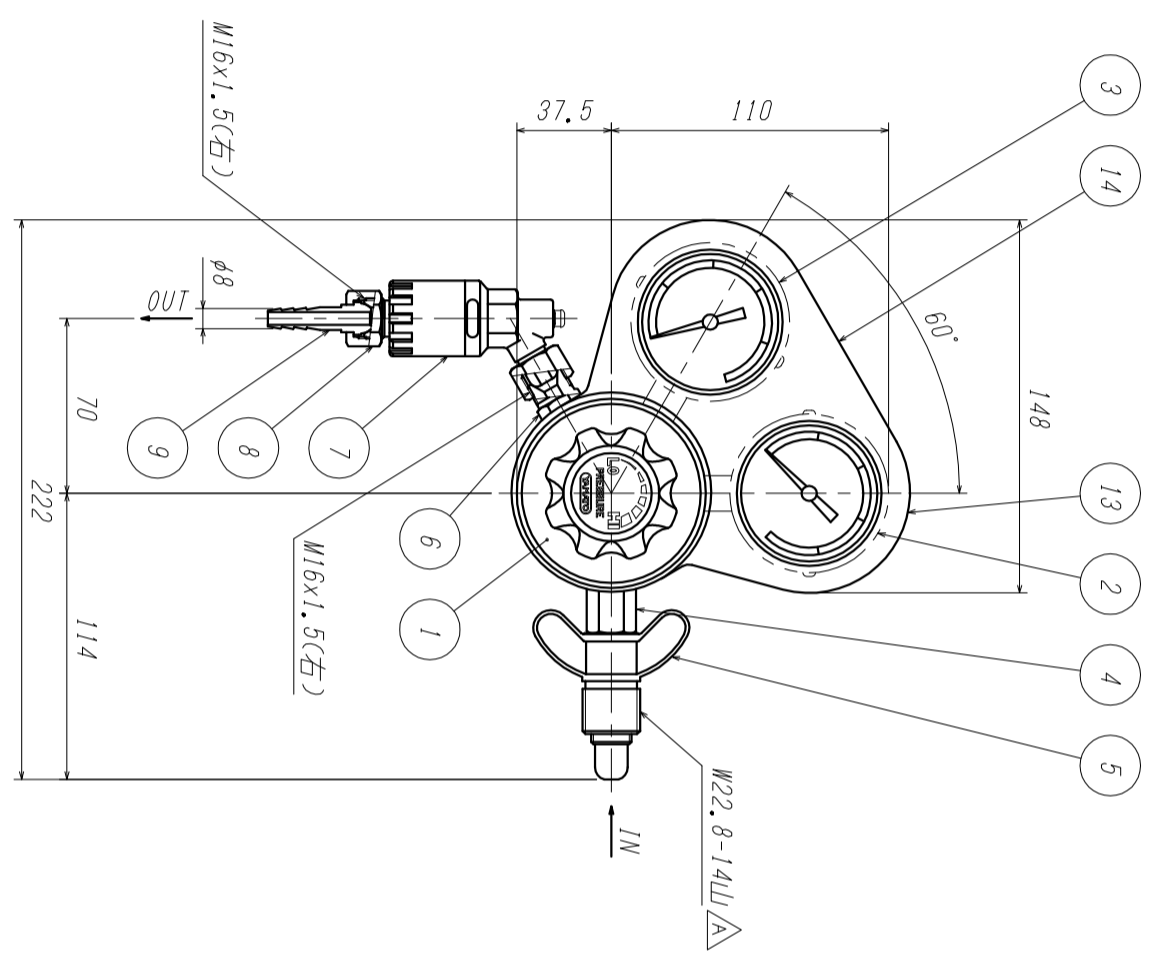




表示  
製造業者: ヤマトワーク... 銘板に表示  
種類: S2... 銘板に表示  
製造年月: 数字4桁(例: 1902)... 本体に刻印  
最高入口圧力: 15MPa... 銘板に表示  
使用ガス名: 酸素... 銘板に表示  
認定マーク: ... 銘板に表示



14	銘板	PET	1	
13	ゲージガード	SPC	1S	
12	パッキン	PA	1	(E)の場合
11	袋ナット	C3604B	1	(E)の場合
10	足ネジ	C3604B	1	(E)の場合
9	ホース口	C3604B	1	
8	ホース口ナット	C3604B	1	
7	乾式安全器	C3771B	1S	MP0-1
6	継手	C3604B	1	
5	蝶ネジ	C3771B	1	(W)の場合
4	足ネジ	C3604B	1	(W)の場合
3	低圧圧力計	Brass	1	AT660XNP11/4
2	高圧圧力計	Brass	1	AT660XNP11/4
1	本体 ASSY	C3771B	1S	

CUSTOMER 客先名

TITLE 品名

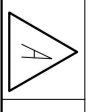
SSポータラス(E)(W)酸素調整器

SCALE 尺度	DATE 日付
1:3	*19.2.15

外形

△					
△					
△	A	*20.12.10	変更No. 3037	田中 光	岩本
MARK	DATE	REVISIONS	CHANGED	CHECK	APPR.
記号	日付	訂正事項	氏名	検図	承認

YAMATO SANGYO CO., LTD. DWG. NO. 図番  
1101-339



ご注意  
1. ( )内の寸法は組立公差等より多少異なります。