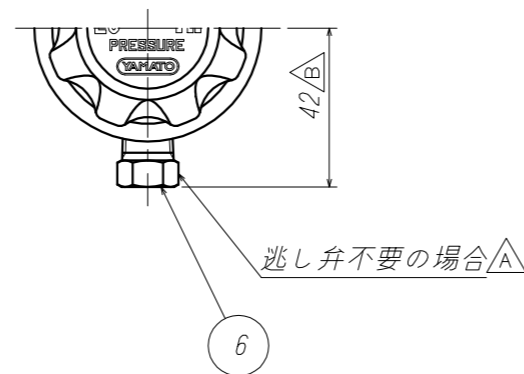
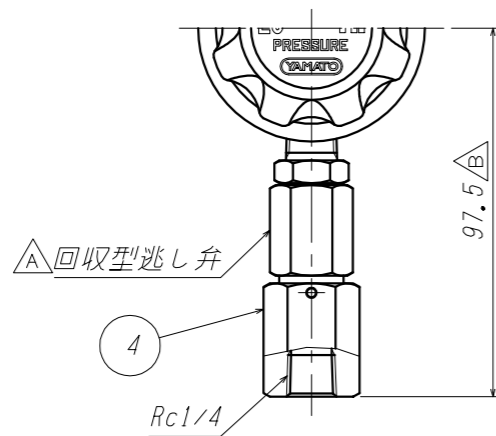
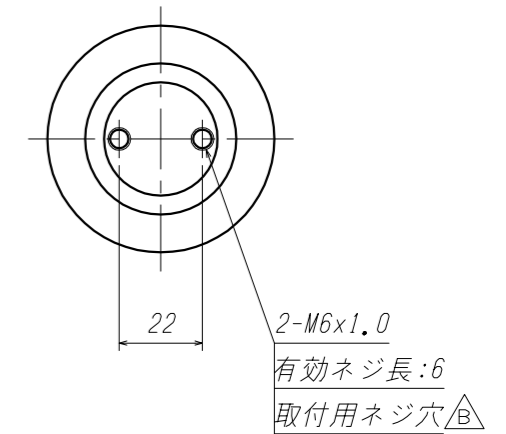
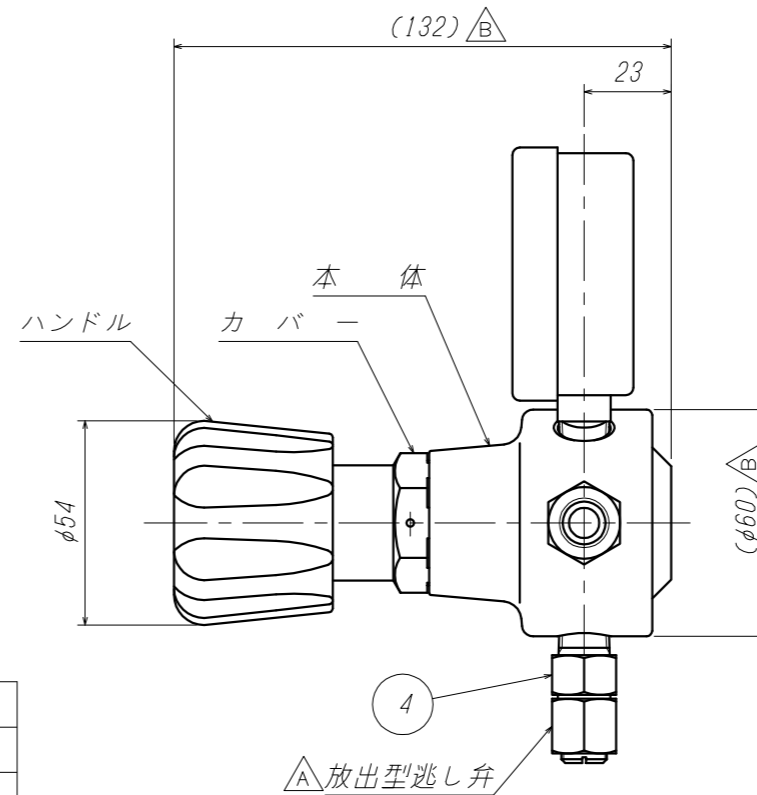


IN		口径
A	L	口径
1/4	48	8A
3/8	53	10A
1/2	60	15A
3/4	63	20A
1	68	25A



ITEM. NO.	DESCRIPTION	MATERIAL	QTY.	REMARKS
番号	部品名	材料	数量	備考
6	プラグ	C3604B	1	
5	継手	C3604B	1	
4	逃し弁 A'ssy	C3604B	1s	
3	低压圧力計	Brass	1	ATφ60xNPT1/4
2	高压圧力計	Brass	1	ATφ60xNPT1/4
1	本体 A'ssy	C3604B	1s	

CUSTOMER 客先名		TITLE 品名	
SCALE 尺度		DATE 日付	
1:2		'12.12.5	
DRAWN 製図		CHECK 検図	
岩本		藤川	
APPR. 承認		北野	
YAMATO SANGYO CO., LTD.		外形図	

ご注意 A

- 製品の改善・改良のため、仕様・外観を予告無く変更する事があります。
ご発注の際には、ご確認の程お願い申し上げます。
- ()内の寸法は組立公差等より多少異なります。
- 逃し弁は本製品の保護用であり、配管を保護するものではありません。
配管上には別途安全弁を取り付けてください。

MARK	DATE	REVISIONS	CHANGED	CHECK	APPR.
記号	日付	訂正事項	氏名	検図	承認
A	'21.12.3	寸法等変更	岡崎	岩本	岩本
A	'17.8.4	標準化及び現行に合わせ	岡崎	江口	岩本

