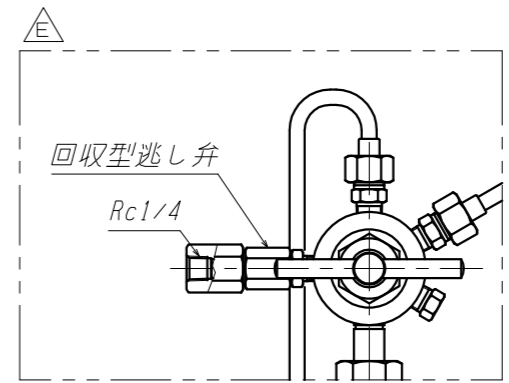
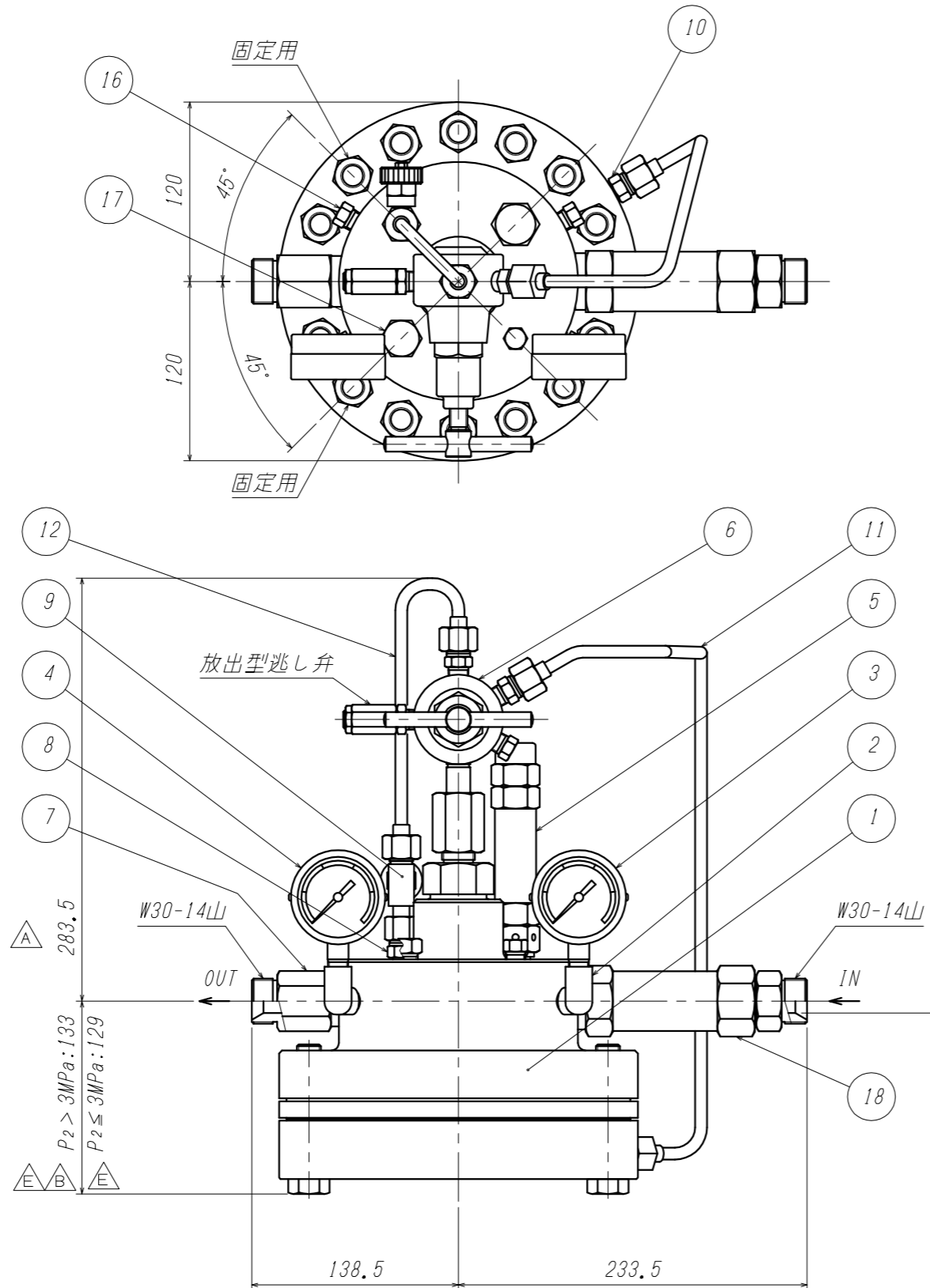


△ 本体を固定する場合



△△

ご注意

- 製品の改善・改良のため、仕様・外観を予告無く変更する事があります。ご発注の際には、ご確認の程お願い申し上げます。
- 逃し弁は本製品の保護用であり、配管を保護するものではありません。配管上には別途安全弁を取り付けてください。
- 指示なき場合は、本体固定用のボルトではありません。本体を固定する場合にはご指示下さい。

△	18	ストレーナ A'ssy	C3604B	1s	
△	17	プラグ	C3604B	1	
△	16	プラグ	C3604B	3	
△	15	六角ナット	SUS304	8	M16 1種(固定用)
△	14	バネ座金	SUS304	8	M16(固定用)
△	13	六角ボルト	SUS304	4	M16x150L ネジ長90(固定用)
△	12	パージ配管	C1220T	1	
△	11	調圧配管	C1220T	1	
△	10	継手	C3604B	1	
△	9	パージバルブ A'ssy	C3771B	1s	ガスバルブ
△	8	継手	C3604B	1	
△	7	継手	C3604B	1	
△△	6	パイロット減圧弁 A'ssy	C3604B	1s	YR-5061
△	5	逃し弁 A'ssy	C3604B	1s	
△	4	低圧圧力計	Brass	1	ATφ60xNPT1/4
△	3	高圧圧力計	Brass	1	ATφ60xNPT1/4
△	2	エルボ	C3771B	2	
△	1	本体 A'ssy	C3771B	1s	

ITEM. NO.	DESCRIPTION	MATERIAL	QTY.	REMARKS
番号	部品名	材料	数量	備考
CUSTOMER 客先名		TITLE 品名		
SCALE 尺度		DATE 日付		YR-5064
1:4		'98. 5. 20		
DRAWN 製図		CHECK 検図		外形図
杉本		藤川		

MARK	DATE	REVISIONS	CHANGED	APPR.	MARK	DATE	REVISIONS	CHANGED	APPR.
記号	日付	訂正事項	氏名	承認	記号	日付	訂正事項	氏名	承認
△	'18. 8. 10	現行に合す。	岩本	田中	△	'06. 9. 12	プラグ追加	松村	北野
△	'06. 9. 12	プラグ追加	松村	北野	△	'03. 4. 9	追記	岩本	北野
△	'03. 4. 9	追記	岩本	北野	△	'03. 2. 15	変更No. 2262	藤川	北野
△	'03. 2. 15	変更No. 2262	藤川	北野	△	'01. 7. 19	変更	岩本	北野
△	'19. 3. 25	修正	田中	岩本	△	'01. 7. 19	変更	岩本	北野

