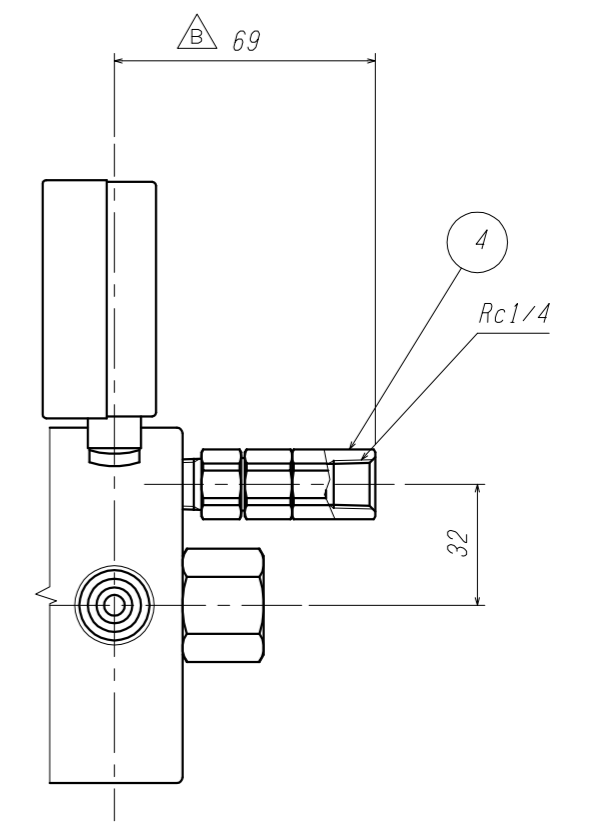


安全弁が放出型の場合



安全弁が回収型の場合

△B	4	安全弁	SUS316	1	
	3	低压圧力計	SUS316	1	ATφ60xR1/4
	2	高压圧力計	SUS316	1	ATφ60xR1/4
	1	本体 A'ssy	SUS316	1	
ITEM. NO.	DESCRIPTION		MATERIAL	QTY.	REMARKS
番号	部品名		材料	数量	備考
CUSTOMER 客先名			TITLE 品名		

△C					
△B	'06. 4. 19	設計変更No.2537	杉本	岩本	北野
△A	'05. 1. 28	設計変更No.2432より	岩本	藤川	北野
MARK	DATE	REVISIONS	CHANGED	CHECK	APPR.
記号	日付	訂正事項	氏名	検図	承認

SCALE 尺度	DATE 日付
1:2	'03.12. 3
DRAWN 製図	CHECK 検図
築山	藤川
APPR. 承認	北野

YM-301HHS
外形図

YAMATO SANGYO CO., LTD.

DWG. NO. 図面番号
1109-717

