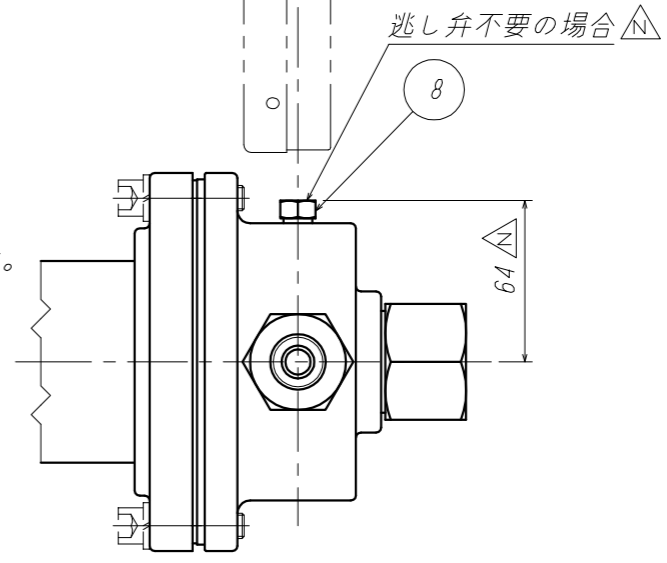


ご注意

- 製品の改善・改良のため、仕様・外観を予告無く変更する事があります。ご発注の際には、ご確認の程お願い申し上げます。
- ( )内の寸法は組立公差等より多少異なります。
- 逃し弁は本製品の保護用であり、配管を保護するものではありません。配管上には別途安全弁を取り付けてください。
- 指定なき場合には放出型逃し弁が付き、回収型逃し弁が必要な場合は、ご指定下さい。



8	プラグ	C3604B	1	
7	出口フランジ	SUSF304	1	
6	ストレーナ A'ssy	C3604B	1s	
5	逃し弁 A'ssy	C3604B	1s	
4	低圧圧力計	Brass	1	ATφ75xR3/8
3	高圧圧力計	Brass	1	ATφ75xR3/8
2	ゲージソケット	C3604B	2	
1	本体 A'ssy	C3771B	1s	
ITEM. NO.	DESCRIPTION	MATERIAL	QTY.	REMARKS
番号	部品名	材料	数量	備考

△	*21. 5.31	現行に合わせ	田窪	岩本
△	*11. 6.20	ストレーナ変更	松村	北野
△	*08.12.10	名称変更	藤川	北野
MARK	DATE	REVISIONS	CHANGED	APPR.
記号	日付	訂正事項	氏名	承認

△	*08. 5.28	変更	谷岡	北野
△	*06.10.26	変更No.2578	岩本	北野
△	*05.10. 6	変更No.2503	築山	北野
MARK	DATE	REVISIONS	CHANGED	APPR.
記号	日付	訂正事項	氏名	承認

CUSTOMER 客先名

TITLE 品名

SCALE 尺度 1:3

DATE 日付 '96.12. 2

DRAWN 製図 松村

CHECK 検図 藤川

R-150

外形図

DWG. NO. 図面番号 1114-122

YAMATO SANGYO CO.,LTD.

