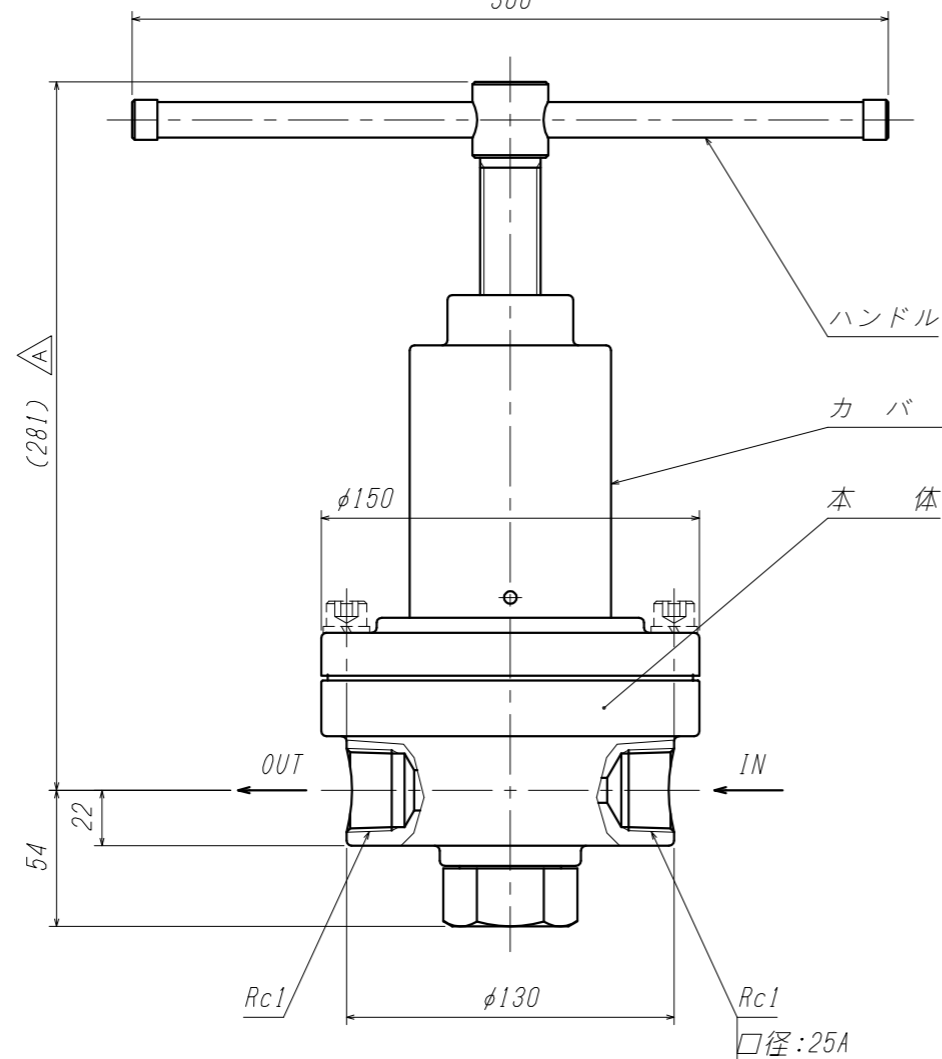


高压ナット

2-M8x1.25

有効ネジ長:12△

取付用ネジ穴



ITEM. NO.	DESCRIPTION	MATERIAL	QTY.	REMARKS
番号	部品名	材料	数量	備考
4	プラグ	SUS316	1	
3	低压圧力計	SUS316	1	ATφ60xR1/4
2	高压圧力計	SUS316	1	ATφ60xR1/4
1	本体 A'ssy	SUS316	1s	

CUSTOMER 客先名		TITLE 品名	
SCALE 尺度		DATE 日付	
1:3		'09. 1. 21	
DRAWN 製図		CHECK 検図	
岩本		杉本	
APPR. 承認		北野	
R-150LS		外形図	

ご注意 △

- 製品の改善・改良のため、仕様・外観を予告無く変更する事があります。
ご発注の際には、ご確認の程お願い申し上げます。
- ()内の寸法は組立公差等より多少異なります。
- 逃し弁は本製品の保護用であり、配管を保護するものではありません。
配管上には別途安全弁を取り付けてください。

MARK	DATE	REVISIONS	CHANGED	CHECK	APPR.
記号	日付	訂正事項	氏名	検図	承認
△	'23. 2. 16	現行に合わせ	岡崎	岩本	岩本

