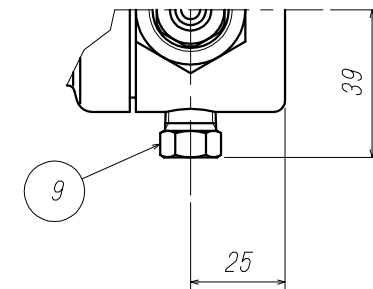
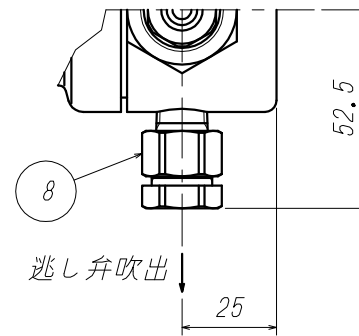
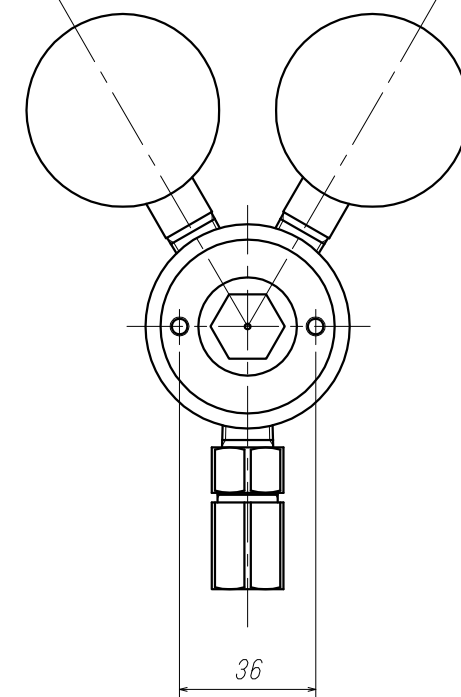
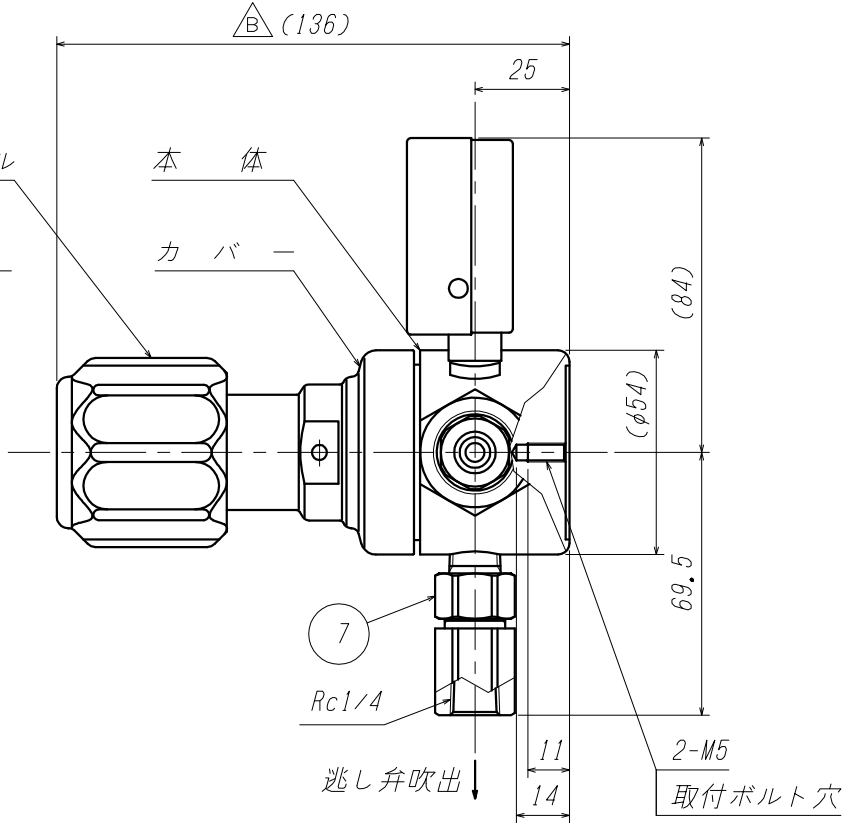


△B ハンドル

左ネジの場合、溝あり



△B	10	継手	ASTM A479 TYPE316	1	SS-400-1-4(RT)
	9	プラグ	SUS316	1	
△B	8	放出型逃し弁 A'ssy	SUS316	1s	オプション
△B	7	回収型逃し弁 A'ssy	SUS316	1s	標準
	6	パッキン	PCTFE	1	
	5	袋ナット	SUS316	1	
	4	足ネジ	SUS316	1	
	3	低圧圧力計	SUS316	1	ATφ50xR1/4
	2	高圧圧力計	SUS316	1	ATφ50xR1/4
	1	本体 A'ssy	SUS316	1s	

ITEM. NO.	DESCRIPTION	MATERIAL	QTY.	REMARKS
番号	部品名	材料	数量	備考

CUSTOMER 客先名		TITLE 品名		
		△B NPR-HS, NPR-MS		
SCALE 尺度		DATE 日付		
1:2		'09. 3. 2		
DRAWN 製図		CHECK 検図	APPR. 承認	外形図
杉本		岩本	北野	

△B  
ご注意

- 製品の改善・改良のため、仕様・外観を予告無く変更する事があります。ご発注の際には、ご確認の程お願い申し上げます。
- ( )内の寸法は組立公差等より多少異なります。
- 逃し弁は本製品の保護用であり、配管を保護するものではありません。配管上には別途安全弁を取り付けてください。
- 指定なき場合は、回収型逃し弁が付きます。放出型逃し弁が必要な場合はご指定下さい。また、NPR-MSの場合、逃し弁がプラグ(栓)となります。
- 機器が認定品の場合、\*の継手は認定範囲外になります。

△C					
△B	'19. 3. 26	変更No. 3008	田中	岡崎	岩本
△A	'10. 9. 14	寸法変更	岩本	藤川	北野
MARK	DATE	REVISIONS	CHANGED	CHECK	APPR.
記号	日付	訂正事項	氏名	検図	承認

