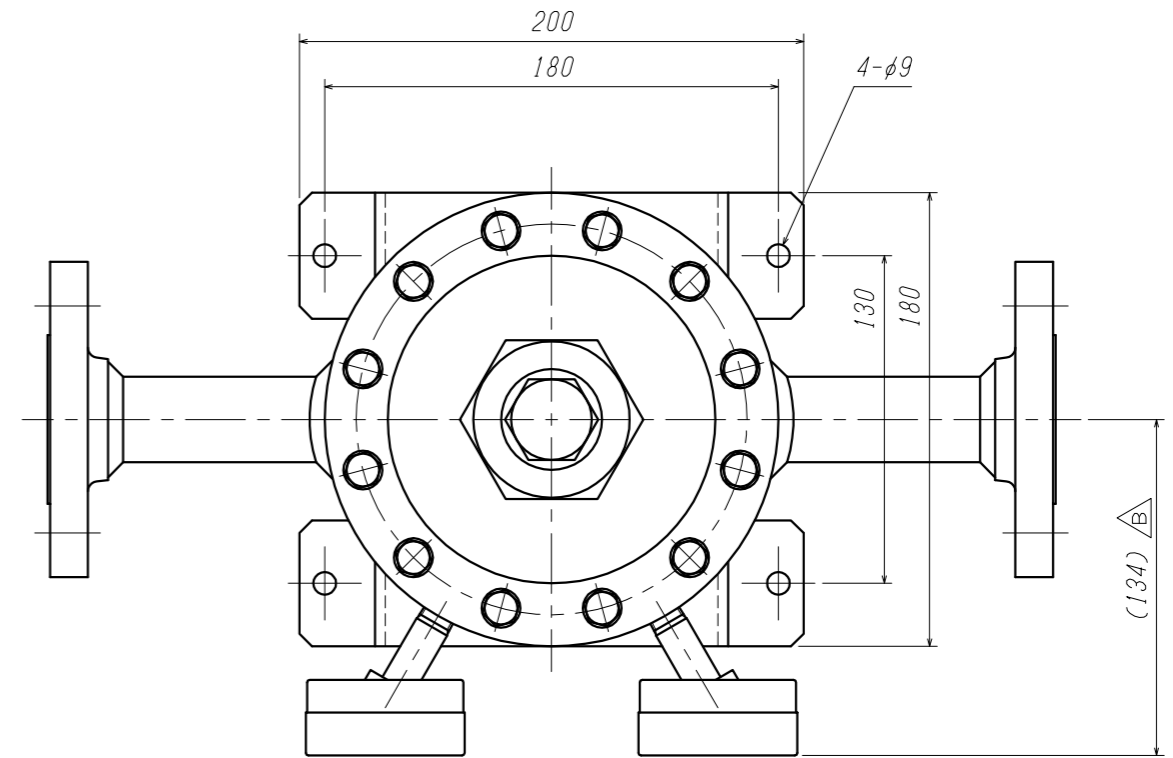
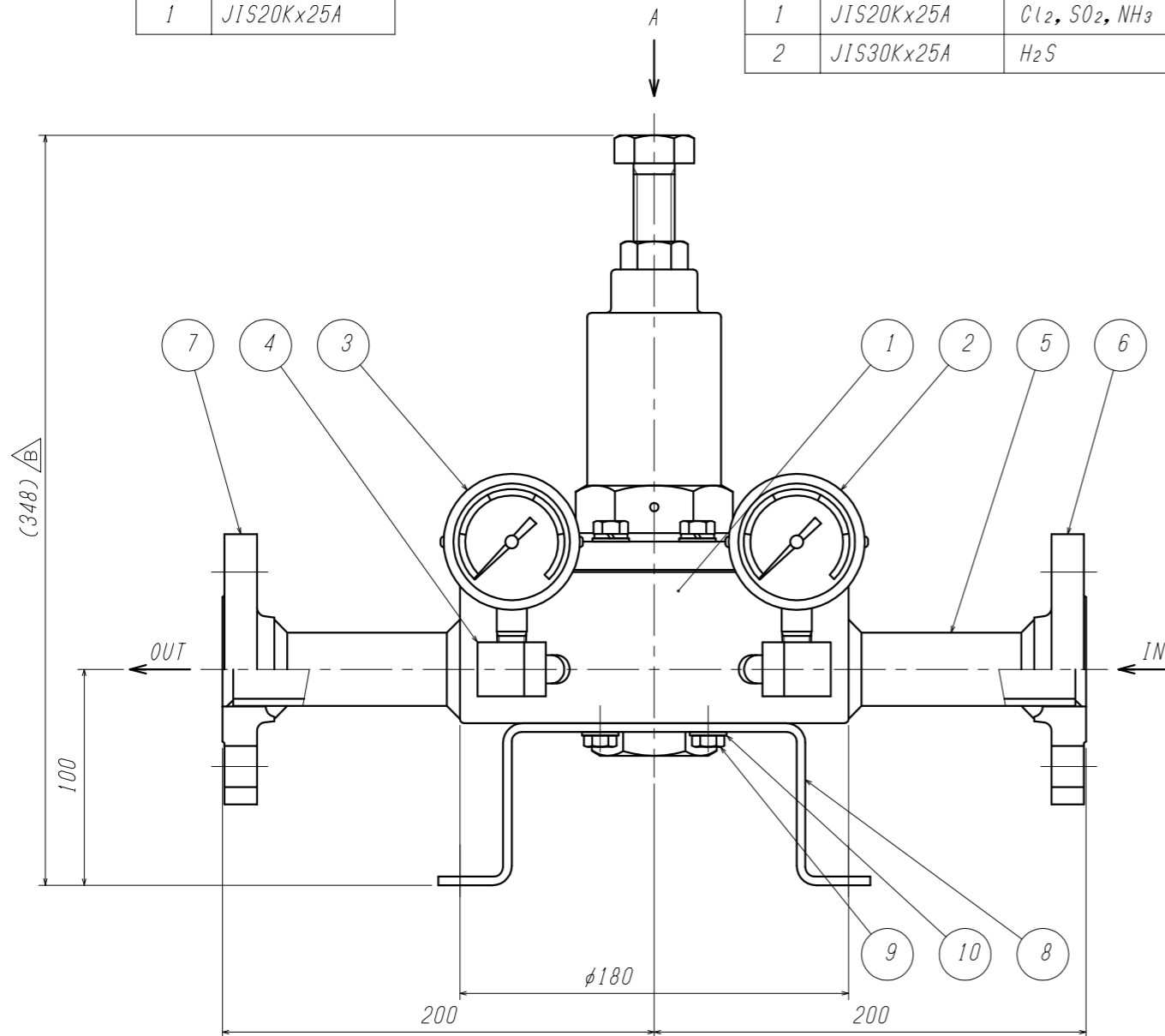




No.	フランジ F2
1	JIS20Kx25A

No.	フランジ F1	ガス種 $\triangle B$
1	JIS20Kx25A	Cl ₂ , SO ₂ , NH ₃
2	JIS30Kx25A	H ₂ S



view A

10	平座金	SUS304	4	φ8	
9	六角ボルト	SUS304	4	M8x15L	
8	ブラケット	SUS304	2		
$\triangle A$	7	フランジ F2	SUS316	1	
$\triangle A$	6	フランジ F1	SUS316	1	
$\triangle B$	5	パイプ	SUS316TP	2	25AxSch40
$\triangle B$	4	エルボ	SUS316	2	
	3	低圧圧力計	SUS316	1	ATφ60xR1/4
	2	高圧圧力計	SUS316	1	ATφ60xR1/4
	1	本体 A'ssy	SUS316	1s	
ITEM. NO.	DESCRIPTION	MATERIAL	QTY.	REMARKS	
番号	部品名	材料	数量	備考	

CUSTOMER 客先名 TITLE 品名

SCALE 尺度 1:3 DATE 日付 '07. 3. 12

DRAWN 製図 松村 CHECK 検図 藤川 APPR. 承認 北野

YS-52

外形図

- ご注意 $\triangle B$
- 製品の改善・改良のため、仕様・外観を予告無く変更する事があります。ご発注の際には、ご確認の程お願い申し上げます。
 - ()内の寸法は組立公差等より多少異なります。
 - 本製品に逃し弁は付きません。配管上には別途安全弁を取付けて下さい。

MARK	DATE	REVISIONS	CHANGED	CHECK	APPR.
$\triangle C$					
$\triangle B$	'19. 6. 11	材質変更及び追記	岡崎	岩本	岩本
$\triangle A$	'08. 4. 9	変更	杉本	岩本	北野
記号	日付	訂正事項	氏名	検図	承認

