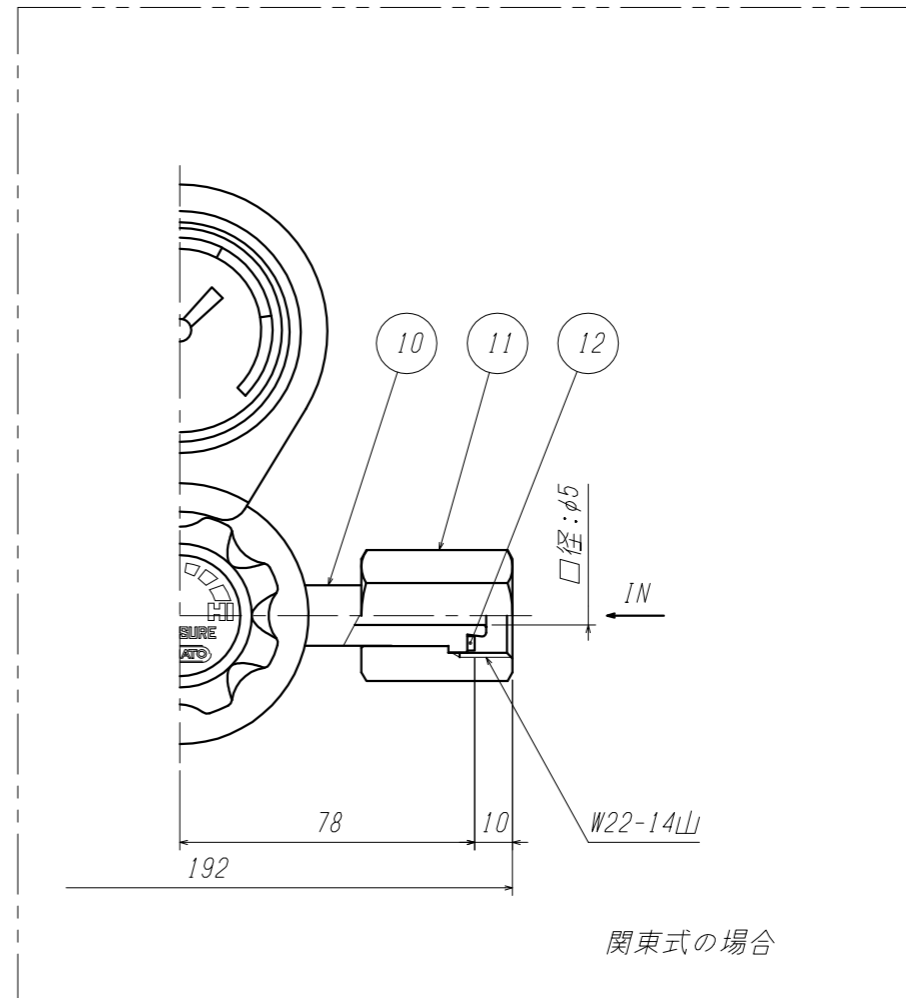
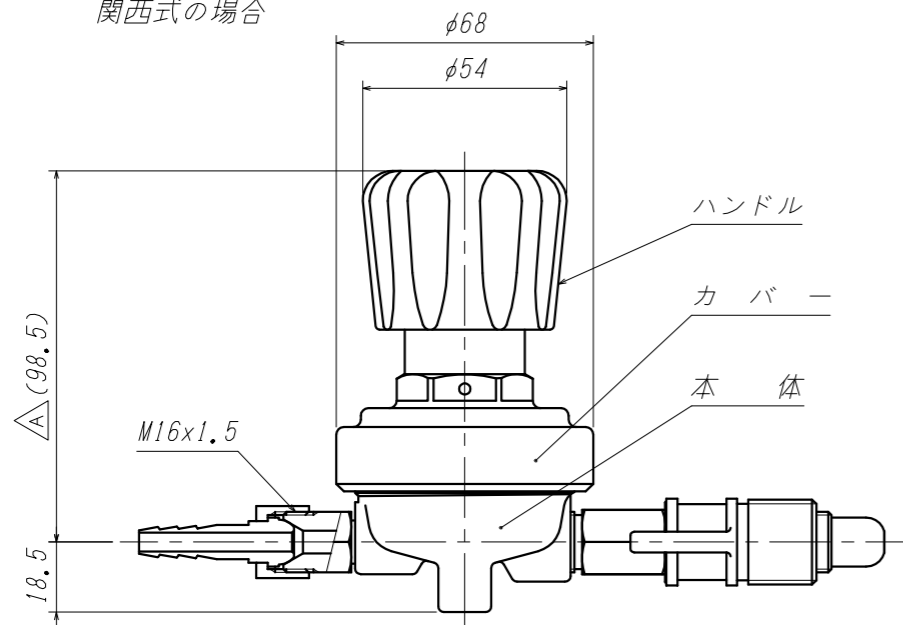


関西式の場合



関東式の場合



B-0-A矢視

12	パッキン	PA	1	
11	袋ナット	C3604B	1	
10	足ネジ	C3604B	1	
9	ゲージガード	SPC	1	
8	ホース口	C3604B	1	
7	ナット	C3604B	1	
6	継手	C3604B	1	
5	蝶ネジ	C3771B	1	
4	足ネジ	C3604B	1	
3	低圧圧力計	Brass	1	ATφ60xNPT1/4
2	高圧圧力計	Brass	1	ATφ60xNPT1/4
1	本体 A'ssy	C3771B	1s	
ITEM. NO.	DESCRIPTION	MATERIAL	QTY.	REMARKS
番号	部品名	材料	数量	備考

CUSTOMER 客先名		TITLE 品名		
		SSジュニア(O ₂)		
SCALE 尺度	DATE 日付			
1:2	'04. 6. 7			
DRAWN 製図		CHECK 検図	APPR. 承認	
藤川		岩本	北野	外形図

△C					
△B					
△A	'20.12.10	変更No. 3037	田中光	岡崎	岩本
MARK	DATE	REVISIONS	CHANGED	CHECK	APPR.
記号	日付	訂正事項	氏名	検図	承認

YAMATO SANGYO CO., LTD.		DWG. NO. 図面番号	1168-53	△A	標
-------------------------	--	---------------	---------	----	---