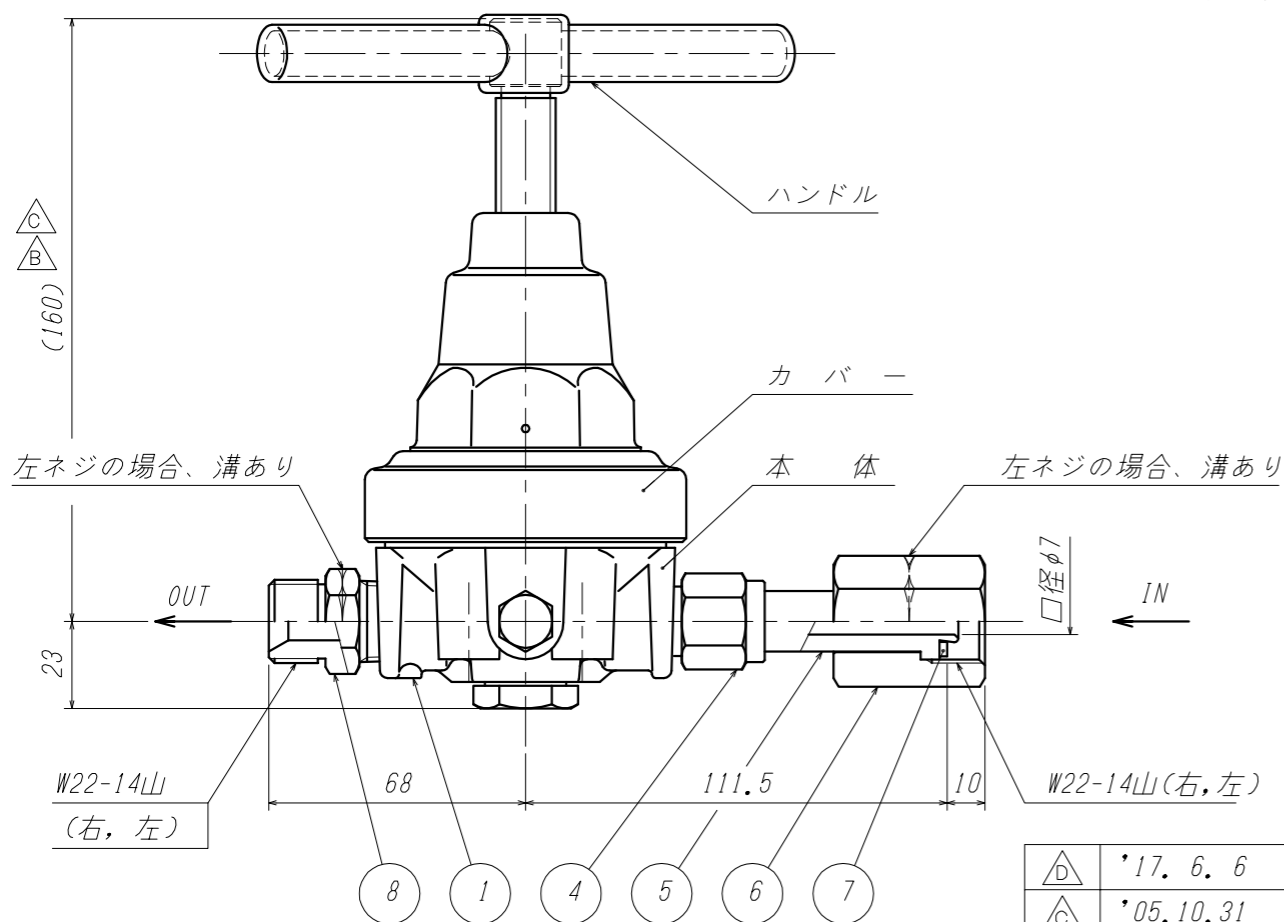


データベースデータPDF減圧弁



△
ご注意

- 製品の改善・改良のため、仕様・外観を予告無く変更する事があります。ご発注の際には、ご確認の程お願い申し上げます。
- ()内の寸法は組立公差等より多少異なります。



ITEM. NO.	DESCRIPTION	MATERIAL	QTY.	REMARKS
番号	部品名	材料	数量	備考
9	プラグ	C3604B	1	
8	継手	C3604B	1	
7	パッキン	PA	1	
6	袋ナット	C3604B	1	
5	足ネジ	C3604B	1	
4	入口継手	C3604B	1	
3	低圧圧力計	Brass	1	ATφ60xNPT1/4
2	高圧圧力計	Brass	1	ATφ60xNPT1/4
1	本体 A'ssy	C3771B	1	

CUSTOMER	客先名	TITLE	品名
		YM-202	

SCALE	尺度	DATE	日付
1:2		'91.12.2	

DRAWN	製図	CHECK	検図	APPR.	承認
松村		北野		北野	

MARK	DATE	REVISIONS	CHANGED	CHECK	APPR.
記号	日付	訂正事項	氏名	検図	承認
△	'17.6.6	プラグ追加, 追記, 変更	松村	岩本	岩本
△	'05.10.31	変更No. 2432	岩本	北野	北野
△	'04.10.29	変更No. 2403	岩本	北野	北野

