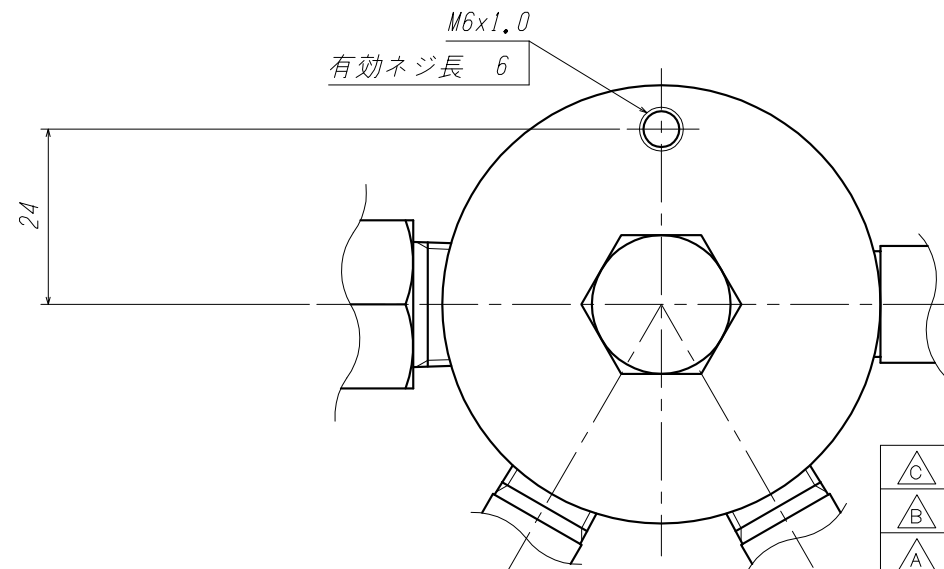


注記
() 内の寸法は組立公差等より多少異なります。



△A	9	継手	C3604B	1	
	8	O-リング	NBR	1	P10A
	7	フィルタ押エ	SUS304	1	
	6	フィルタ	BC	2	#200
	5	オスナット	C3604B	1	
	4	足ネジ	C3604B	1	
	3	低圧圧力計	Brass	1	ATφ60xNPT1/4
	2	高圧圧力計	Brass	1	ATφ60xNPT1/4
△C	1	本体 A'ssy	C3604B	1	
	ITEM. NO.	DESCRIPTION	MATERIAL	QTY.	REMARKS
	番号	部品名	材料	数量	備考

CUSTOMER 客先名			TITLE 品名 △B		
SCALE 尺度 1:1			DATE 日付 '08.12.25		
DRAWN 製図 杉本			CHECK 検図 岩本		
APPR. 承認 北野			外形 □		

△C	'16.08.04	材質誤記訂正	松村	藤川	藤川
△B	'15.03.23	型式変更	松村	藤川	藤川
△A	'10.2.9	誤記訂正	藤川	杉本	北野
MARK	DATE	REVISIONS	CHANGED	CHECK	APPR.
記号	日付	訂正事項	氏名	検図	承認