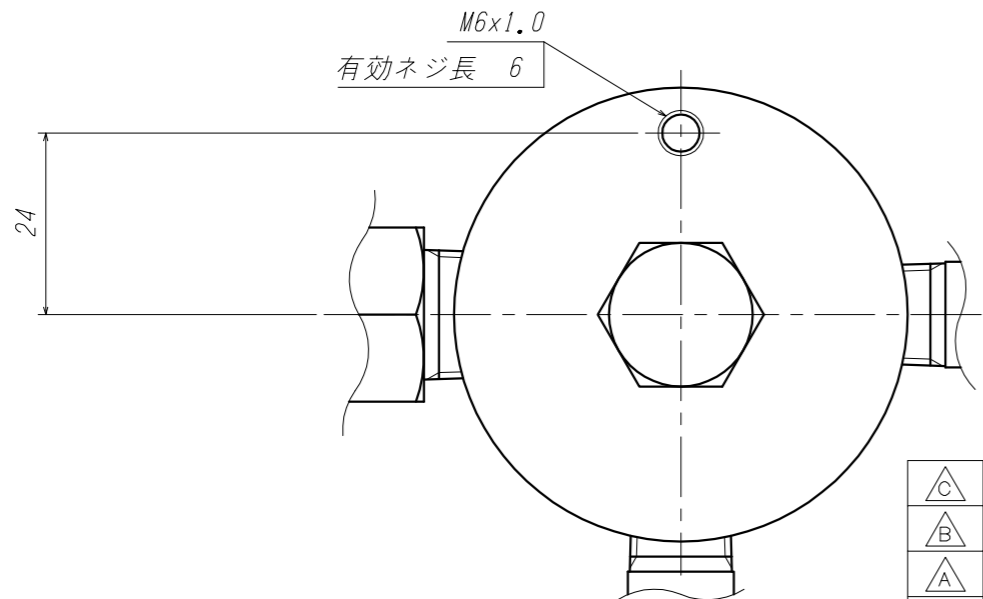


注記

() 内の寸法は組立公差等より多少異なります。



6	継手	SUS316	1	
5	パッキン	PCTFE	1	
4	袋ナット	SUS316	1	
3	足ネジ	SUS316	1	
2	低圧圧力計	SUS316	1	ATφ60xR1/4
1	本体 A'ssy	SUS316	1	
ITEM. NO.	DESCRIPTION	MATERIAL	QTY.	REMARKS
番号	部品名	材料	数量	備考

CUSTOMER 客先名		TITLE 品名	
SCALE 尺度		DATE 日付	
1:1		'04.10.28	
DRAWN 製図		CHECK 検図	
APPR. 承認		APPR. 承認	
築山		藤川 北野	
YAMATO SANGYO CO., LTD.		外形図	

△A					
△B					
△A	'06. 9.29	カタログと整合性をもたす為	岩本	藤川	北野
MARK	DATE	REVISIONS	CHANGED	CHECK	APPR.
記号	日付	訂正事項	氏名	検図	承認

