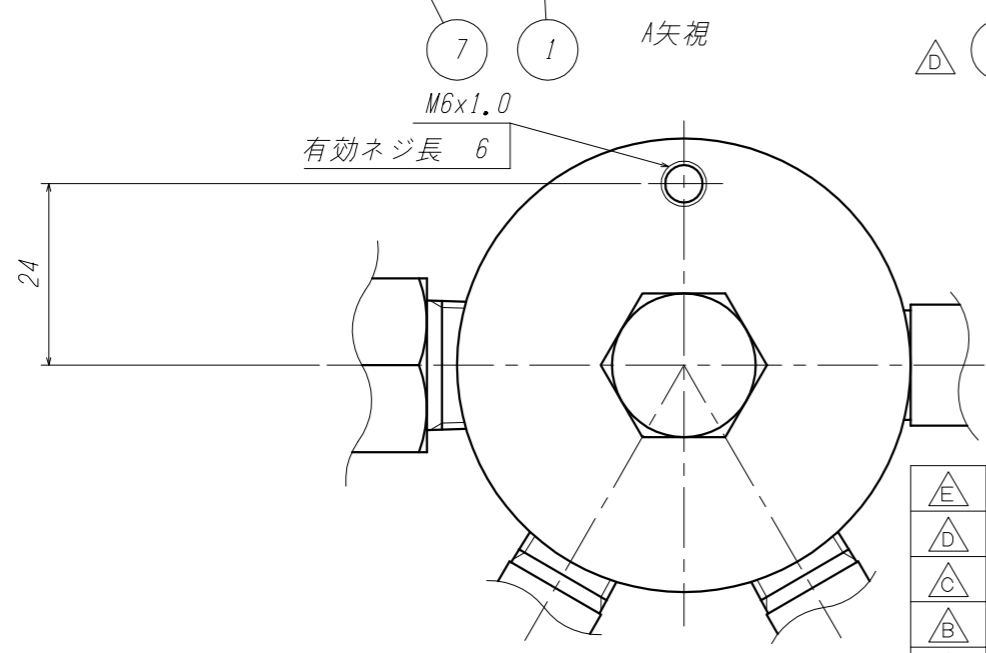


注記
() 内の寸法は組立公差等より多少異なります。



ITEM. NO.	DESCRIPTION	MATERIAL	QTY.	REMARKS
番号	部品名	材料	数量	備考
9	フィルタ押エ	C3604B	1	
8	フィルタ	SUS304	1	#200
7	継手	C3604B	1	
6	パッキン	PA	1	
5	袋ナット	C3604B	1	
4	足ネジ	C3604B	1	
3	低压圧力計	Brass	1	ATφ60xNPT1/4
2	高压圧力計	Brass	1	ATφ60xNPT1/4
1	本体 A'ssy	C3604B	1	

MARK	DATE	REVISIONS	CHANGED	CHECK	APPR.
記号	日付	訂正事項	氏名	検図	承認
E	'10. 2. 9	誤記訂正	藤川	杉本	北野
D	'08. 6. 6	誤記訂正	岩本	藤川	北野
C	'06. 10. 31	変更No. 2579	岩本	藤川	北野
B	'06. 9. 29	カタログと整合性をもたす為	岩本	藤川	北野
A	'05. 10. 28	変更No. 2505	葛西	藤川	北野

CUSTOMER 客先名
TITLE 品名
SCALE 尺度 1:1
DATE 日付 '04. 10. 28
DRAWN 製図 築山
CHECK 検図 藤川
APPR. 承認 北野
YAMATO SANGYO CO., LTD.
DWG. NO. 図面番号 1179-60

