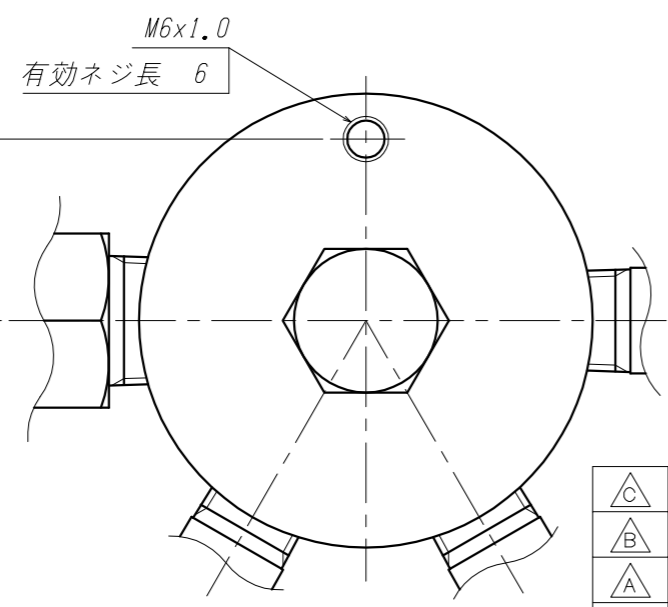


注記

() 内の寸法は組立公差等より多少異なります。



7	継手	SUS316	1	
6	パッキン	PCTFE	1	
5	袋ナット	SUS316	1	
4	足ネジ	SUS316	1	
3	低圧圧力計	SUS316	1	ATφ60xR1/4
2	高圧圧力計	SUS316	1	ATφ60xR1/4
1	本体 A'ssy	SUS316	1	
ITEM. NO.	DESCRIPTION	MATERIAL	QTY.	REMARKS
番号	部品名	材料	数量	備考

SCALE 尺度		DATE 日付		TITLE 品名 YR-810TS・810LTS・810LTS-AC(LP)
1:1		'04.10.28		
DRAWN 製図	CHECK 検図	APPR. 承認	外 形 図	
			築山	藤川 北野

△C					
△B					
△A	'06. 9.29	カタログと整合性をもたす為	岩本		
MARK	DATE	REVISIONS	CHANGED	CHECK	APPR.
記号	日付	訂正事項	氏名	検図	承認

