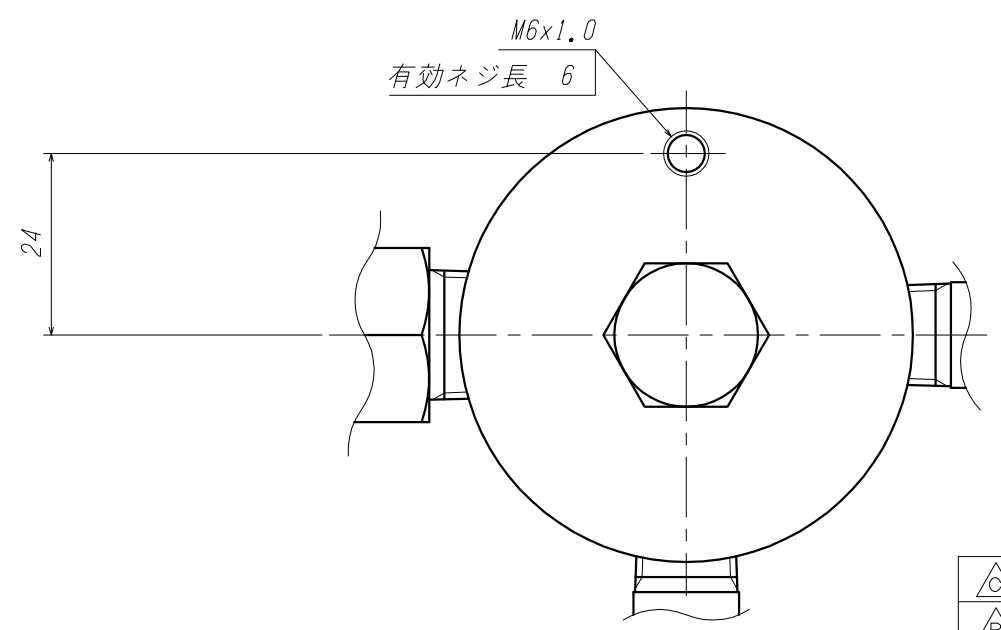


尺度 1:2

注記
() 内の寸法は組立公差等より多少異なります。



△C	6	継手	SUS316	1	
	5	パッキン	PCTFE	1	
	4	袋ナット	SUS316	1	
△B	3	足ネジ	SUS316	1	
	2	低圧圧力計	SUS316	1	ATφ60xR1/4
	1	本体 A'ssy	SUS316	1s	
	ITEM. NO.	DESCRIPTION	MATERIAL	QTY.	REMARKS
	番号	部品名	材料	数量	備考
CUSTOMER 客先名			TITLE 品名		
			YR-810HS		

△C	'10. 2. 9	誤記訂正	藤川	杉本	北野
△B	'08. 6. 6	誤記訂正	岩本	藤川	北野
△A	'06. 9. 29	カタログと整合性をとす為	岩本	藤川	北野
MARK	DATE	REVISIONS	CHANGED	CHECK	APPR.
記号	日付	訂正事項	氏名	検図	承認

SCALE 尺度 1:1 DATE 日付 '04.10.28

DRAWN 製図 築山 CHECK 検図 藤川 APPR. 承認 北野

外形図

YAMATO SANGYO CO., LTD. DWG. NO. 図面番号 1179-66

