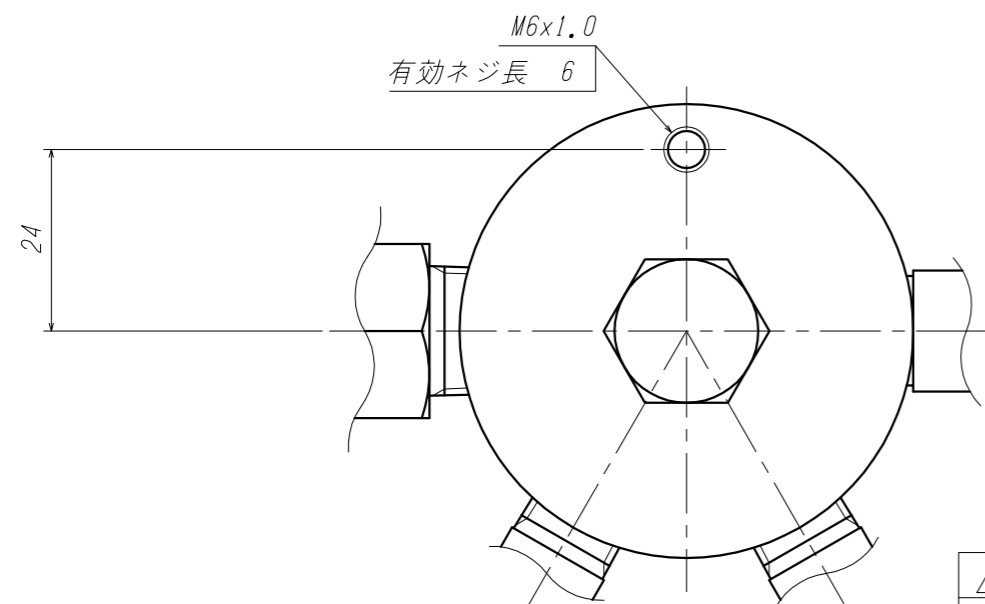


注記

( ) 内の寸法は組立公差等より多少異なります。



9	継手	C3604B	1	
8	フィルタ押エ	C3604B	1	
7	フィルタ	SUS304	1	#200
6	パッキン	PA	1	
5	袋ナット	C3604B	1	
4	足ネジ	C3604B	1	
3	低压圧力計	Brass	1	ATφ60xNPT1/4
2	高压圧力計	Brass	1	ATφ60xNPT1/4
1	本体 A'ssy	C3604B	1s	

ITEM. NO.	DESCRIPTION	MATERIAL	QTY.	REMARKS
番号	部品名	材料	数量	備考

CUSTOMER 客先名 TITLE 品名

SCALE 尺度 1:1 DATE 日付 '04.10.27

DRAWN 製図 榊山 CHECK 検図 藤川 APPR. 承認 北野

MARK	DATE	REVISIONS	CHANGED	CHECK	APPR.
記号	日付	訂正事項	氏名	検図	承認
△B	'06. 9. 29	カタログと整合性をもたす為	岩本	藤川	北野
△A	'05. 10. 28	変更No. 2505	葛西	藤川	北野

YAMATO SANGYO CO., LTD. DWG. NO. 図面番号 1179-68

