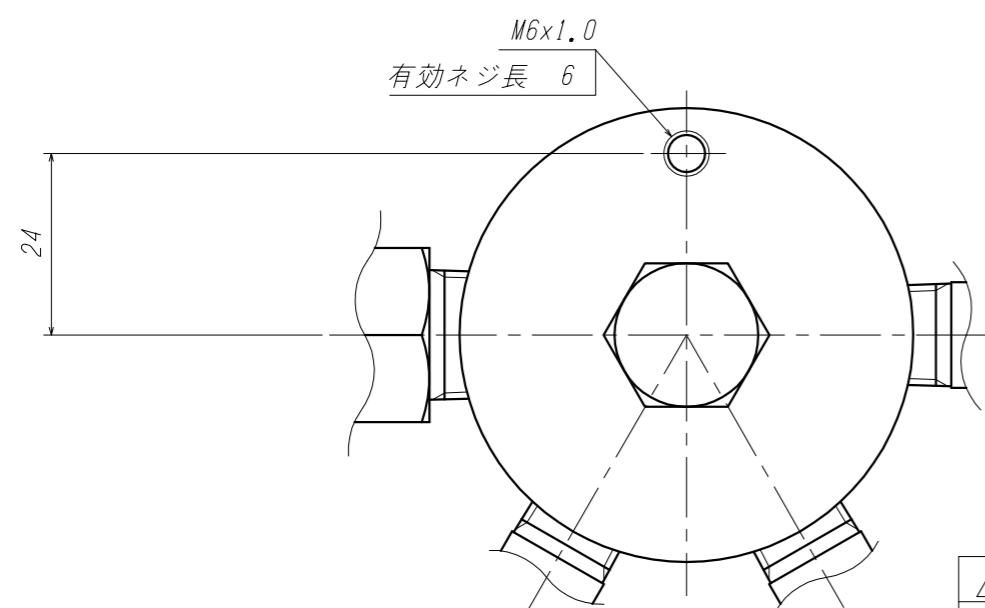


注記
() 内の寸法は組立公差等より多少異なります。



△	7	継手	SUS316	1	
	6	パッキン	PCTFE	1	
	5	袋ナット	SUS316	1	
△	4	足ネジ	SUS316	1	
	3	低圧圧力計	SUS316	1	ATφ60xR1/4
	2	高圧圧力計	SUS316	1	ATφ60xR1/4
	1	本体 A'ssy	SUS316	1s	
ITEM. NO.	DESCRIPTION		MATERIAL	QTY.	REMARKS
番号	部品名		材料	数量	備考
CUSTOMER 客先名			TITLE 品名		
			YR-810HTS		

△	'10. 2. 9	誤記訂正	藤川	杉本	北野
△	'08. 6. 6	誤記訂正	岩本	藤川	北野
△	'06. 9. 29	カタログと整合性をとす為	岩本	藤川	北野
MARK	DATE	REVISIONS	CHANGED	CHECK	APPR.
記号	日付	訂正事項	氏名	検図	承認

SCALE 尺度	DATE 日付
1:1	'04.10.28
DRAWN 製図	CHECK 検図
APPR. 承認	
築山	藤川
北野	

外形図	
DWG. NO. 図面番号	
1179-70	

YAMATO SANGYO CO., LTD.

1179-70

