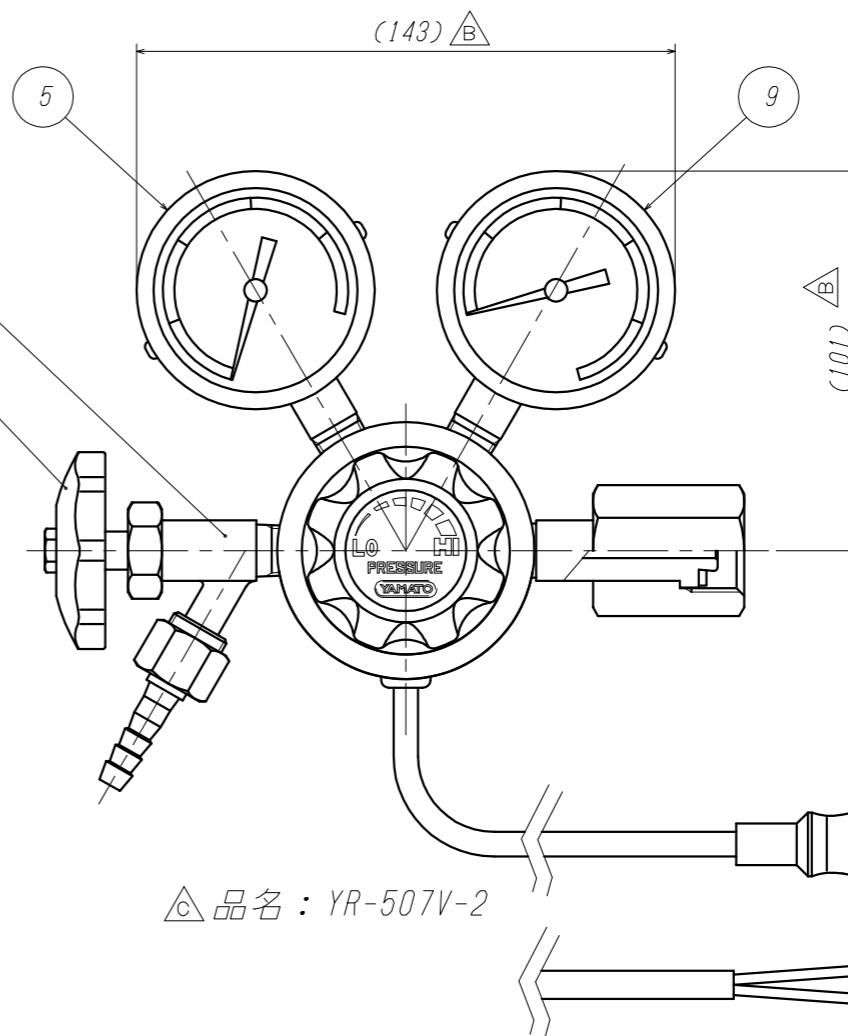


△品名: YR-507V

ストップ弁  
本体  
ストップ弁  
ハンドル



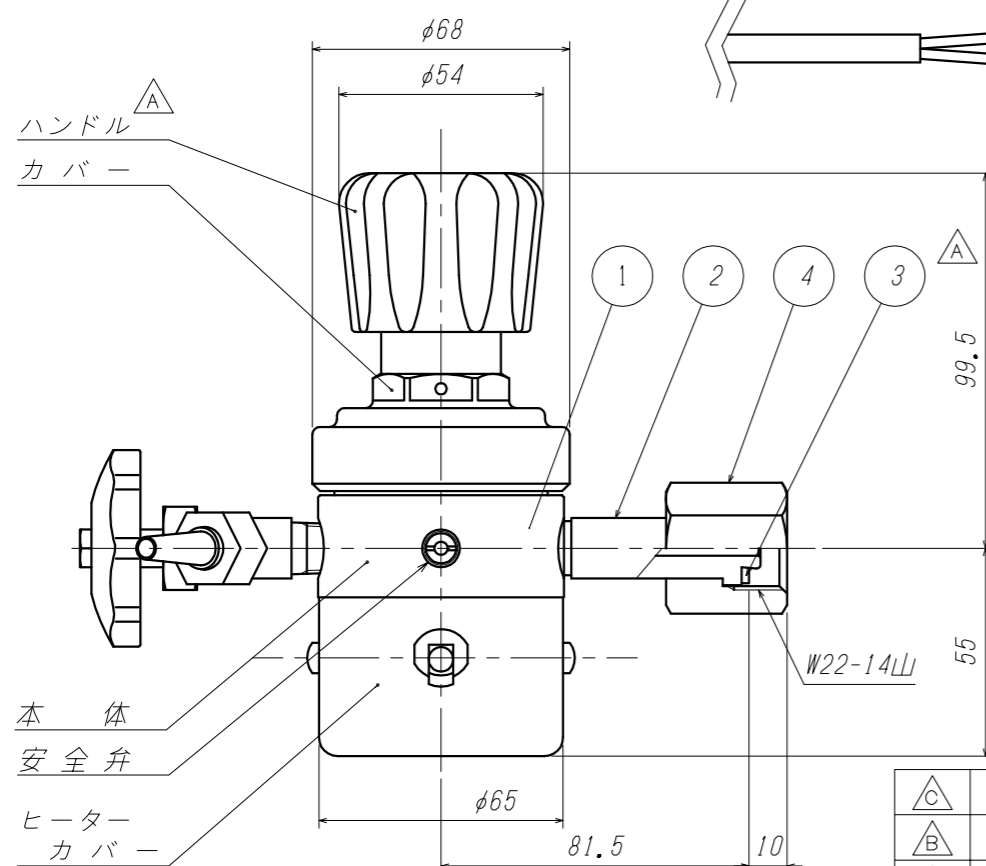
△品名: YR-507V-2

電源コード  
100V用

電源コード  
100V用

電源コード  
200V用  
△

電源コード  
200V用  
△



△

注記: ( )内寸法は組立公差等により多少異なります。

9	高压圧力計	Brass	1	ATφ60xNPT1/4
8	ホース口	C3604B	1	
7	ホース口ナット	C3604B	1	
6	ストップバルブ	C3771B	1	
5	低压圧力計	Brass	1	ATφ60xNPT1/4
4	袋ナット	C3604B	1	
3	パッキン	PA6	1	
2	足ネジ	C3604B	1	
1	本体 A'ssy	C3771B	1	

ITEM. NO.	DESCRIPTION	MATERIAL	QTY.	REMARKS
番号	部品名	材料	数量	備考

CUSTOMER 客先名  
TITLE 品名  
YR-507V, 507V-2 △

SCALE 尺度 1:2  
DATE 日付 '05. 1. 21

DRAWN 製図 藤川  
CHECK 検図 岩本  
APPR. 承認 北野

外形図

△	DATE	REVISIONS	CHANGED	CHECK	APPR.
記号	日付	訂正事項	氏名	検図	承認
△	'13. 6. 28	表記追加	岩本	田中	北野
△	'10. 2. 12	変更No. 2756	田中	藤川	北野
△	'05. 5. 6	変更No. 2463	築山	藤川	北野

YAMATO SANGYO CO., LTD.

DWG. NO. 図面番号  
1185-41

