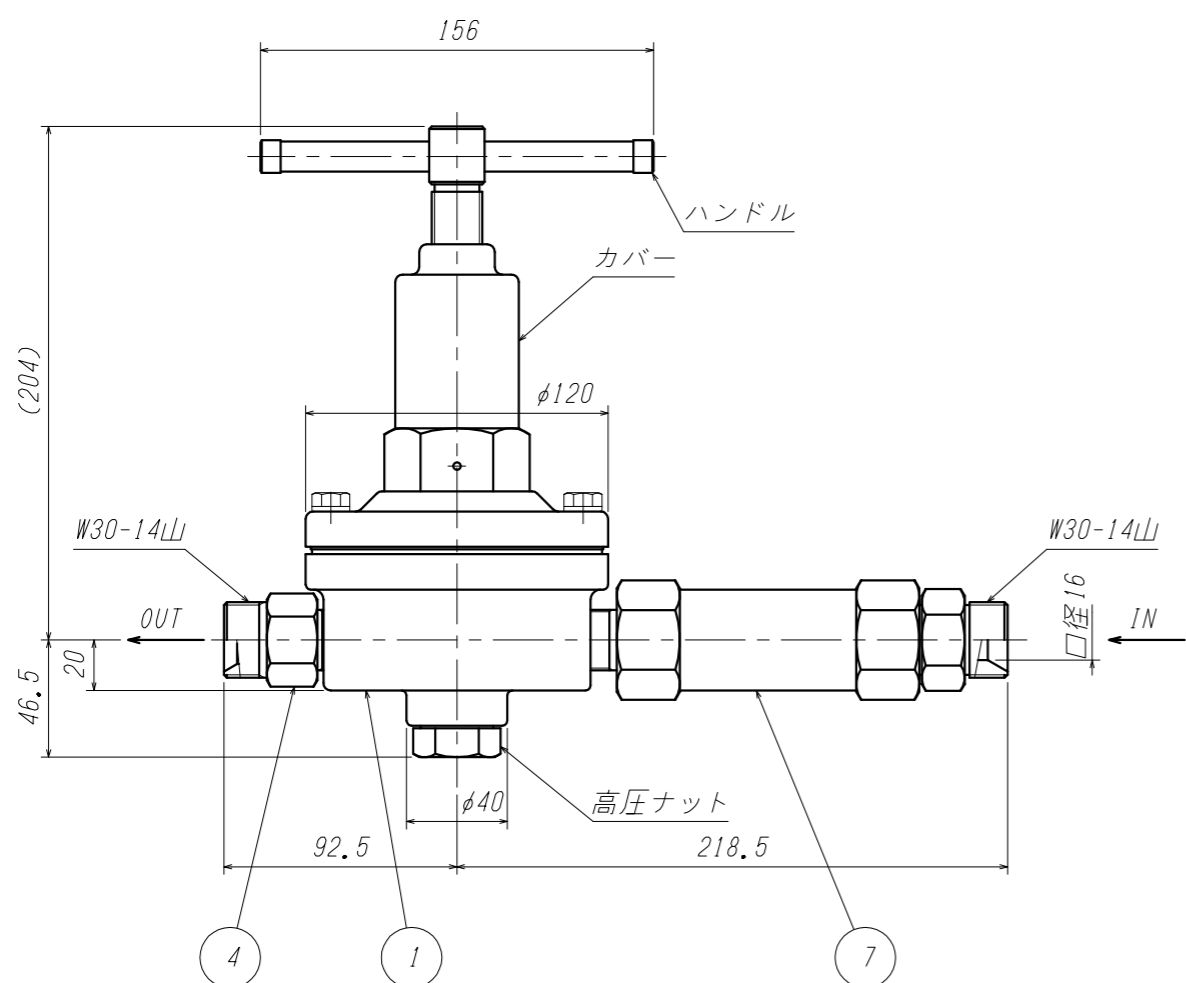


安全弁が付かない場合



△	7	ストレーナ	C3604B	1	
	6	プラグ	C3604B	1	
	5	安全弁	C3604B	1	
	4	継手	C3604B	1	
	3	低圧圧力計	Brass	1	ATφ60xNPT1/4
	2	高圧圧力計	Brass	1	ATφ60xNPT1/4
	1	本体A'ssy	C3771B	1	
ITEM. NO.	DESCRIPTION		MATERIAL	QTY.	REMARKS
番号	部品名		材料	数量	備考
CUSTOMER 客先名			TITLE 品名		

SCALE 尺度	DATE 日付
1:3	'04.12.20
DRAWN 製図	CHECK 検図
藤川	岩本
APPR. 承認	
藤川	岩本

R-120LM-ST
外形図

注記
()内の寸法は組立公差等より多少異なります。

△	'12.11.20	追記	岩本	藤川	北野
B	'08.12.10	名称変更	藤川	岩本	北野
A	'06.10.27	変更No.2578	岩本	藤川	北野
MARK	DATE	REVISIONS	CHANGED	CHECK	APPR.
記号	日付	訂正事項	氏名	検図	承認

