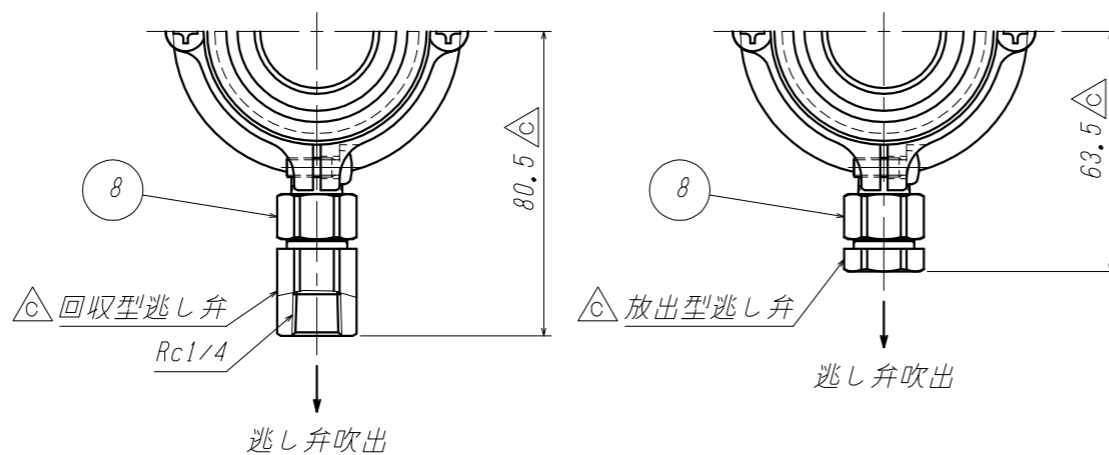
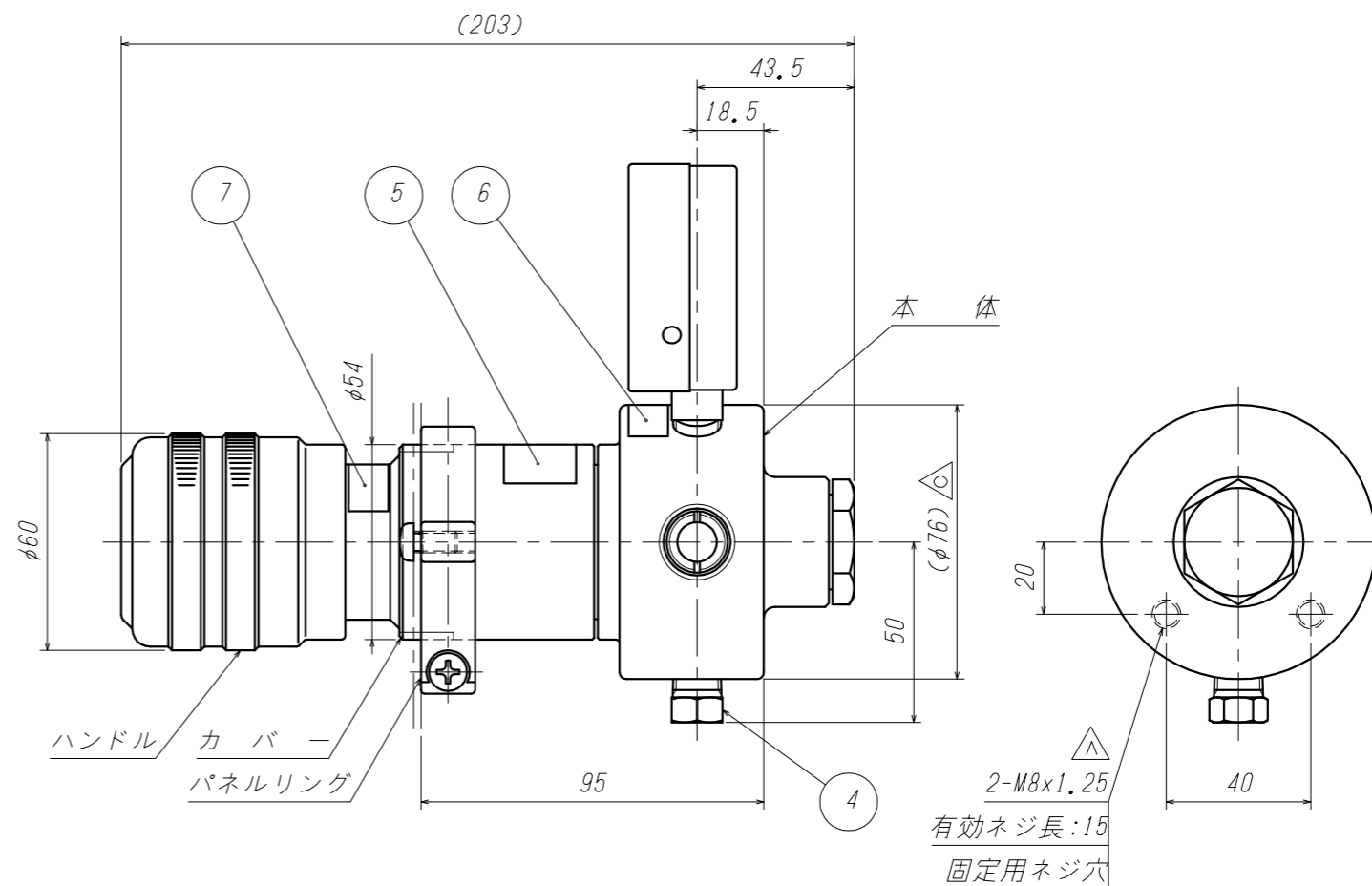


パネルマウント加工寸法



△	8	逃し弁 A'ssy	C3604B	1s	P ₂ =2.1MPa以下のみ
	7	プレート	PET	1	ブリードタイプのみ
	6	プレート	PET	1	
	5	プレート	A1050P	1	仕様
△	4	プラグ	C3604B	1	
	3	低圧圧力計	Brass	1	ATφ60xNPT1/4
	2	高圧圧力計	Brass	1	ATφ60xNPT1/4
	1	本体 A'ssy	C3604B	1s	
ITEM. NO.	DESCRIPTION		MATERIAL	QTY.	REMARKS
番号	部品名		材料	数量	備考

CUSTOMER 客先名		TITLE 品名	
		NPR-7B	
SCALE 尺度		DATE 日付	
1:2		'04. 5. 20	
DRWN 製図	CHECK 検図	APPR. 承認	
田中	岩本	北野	
YAMATO SANGYO CO., LTD.		DWG. NO. 図面番号	
		1266-10	

ご注意 △

- 製品の改善・改良のため、仕様・外観を予告無く変更する事があります。
ご発注の際には、ご確認の程お願い申し上げます。
- ()内の寸法は組立公差等より多少異なります。
- 逃し弁は本製品の保護用であり、配管を保護するものではありません。
配管上には別途安全弁を取り付けてください。
- ブリードタイプは、圧力を下げるときや二次圧力の異常昇圧時、ガスを大気に放出するため、不活性ガス以外には使用しないでください。

△	'22. 2. 18	寸法等修正	岡崎 岩本 岩本
△	'09. 3. 2	変更No.2707	杉本 岩本 北野
△	'07. 3. 29	取付位置記入	杉本 藤川 北野
MARK	DATE	REVISIONS	CHANGED CHECK APPR.
記号	日付	訂正事項	氏名 検図 承認

