

取扱い説明書

安全に作業するためにお読みください

装置用大流量圧力調整器 NPR-14シリーズ

▲重要

本取扱い説明書をよく読み、理解してから操作してください。本取扱い説明書に従わない不適切な操作や整備は、重大な事故につながる危険性があります。本取扱い説明書に従わない不適切な操作による事故については保証できません。本取扱い説明書は常に製品のそばに置いて、いつでも利用できるようにしてください。

Ⓣ ヤマト産業株式会社

〒544-0004 大阪市生野区巽北4丁目11番17号
Tel. (06) 6751-1151 FAX (06) 6752-0577

1. はじめに

このたびは、圧力調整器をお求め頂き、誠に有り難うございます。本取扱い説明書は、圧力調整器を正しく安全に使用して頂くためのもので、記載事項を十分読まれ、今後とも長くご愛用賜りますようお願い申し上げます。当製品をご使用していただく前に必ず本取扱い説明書を読み、十分ご理解された上でご使用くださいますようお願い申し上げます。本取扱い説明書に従わなかった場合、重大な事故に結びつくことがありますのでご注意ください。この取扱説明書では、製品を正しくお使いいただき、あなたさまや他の人々への危害や財産への損害を未然に防止するために、各種表示をしています。

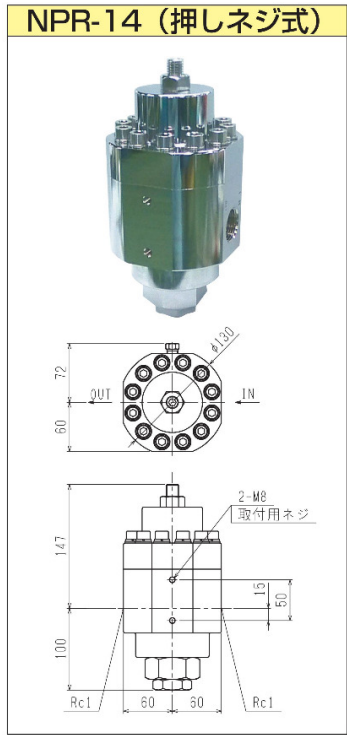
その表示と意味は次のようになっています。

- ▲ **危険**：この表示を無視して、誤った取扱いをすると、死亡または重傷を負う危険が切迫して生じることが想定される内容です。
- ▲ **警告**：この表示を無視して、誤った取扱いをすると、死亡または重傷を負う可能性が想定される内容です。
- ▲ **注意**：この表示を無視して、誤った取扱いをすると、重傷を負う可能性が想定される内容および物的損害のみの発生が想定される内容です。
- ▲ **重要**：当製品を取り扱う上で、法的規則等の当然守るべき基本的な事項に用いております。

▲警告

安全のため機器を使用する時は、いつも本取扱い説明書に書かれている安全および操作手順を行ってください。これらの手順を守れば火災、爆発、大きな損害および使用者のけがは防げます。どの様な時でも使用中の機器が正常に作動しない時、または使用困難な時は直ちに使用を停止してください。問題が解決されるまで使用しないでください。

2. 各部の構成及び名称 (参考例)



※上図は調整器各部の名称を示すものであり、機種により形状が異なる場合があります。

3. 仕様

型式	NPR-14B	NPR-14S
使用ガス	O ₂ , N ₂ , Ar, Air, H ₂ , He, CNG	
一次側使用圧力 (MPa)	2~25	2~35
二次側使用圧力 (MPa)	0.4~0.99	
最大流量 m ³ /H (標準状態)	O ₂ , N ₂ , Ar, Air CNG 600 (P2=0.99MPa) H ₂ , He:1200 (P2=0.99MPa)	
入口接続	Rc1"	
出口接続	Rc1"	

- ※1 各機器の使用圧力を超えたご使用はできません。ご不明の場合は、当社または当社サービス店にご連絡ください。
- ※2 LO₂, LN₂, LAr は蒸発器を通した後の気体でご使用ください。
- ※3 CO₂, N₂O 用は、入口側に加温器が必要です。また、CO₂, N₂O 用および H₂, He 用は、構造が異なります。ガス名を指定してください。
- ※4 流量に記載のないものは、N₂値です。

4. 安全に使用していただくために

▲危険

当製品を用いて行う作業において、人身事故や火災等の危険を減少するための安全予防処置として以下の事柄を遵守してください。

- (1) 作業場所の換気
作業場所は良好な換気を行ってください。通風換気の悪い場所でのガス放出は酸素不足になり酸欠の可能性があります。また、火気のある場所に可燃性ガス (H₂, C₂H₂ 等) を放出しないでください。
- (2) 損傷機器の使用禁止
損傷及びガス洩れの疑いがある機器を使用しないでください。
- (3) ガスの選定
当製品は、腐食性ガスには使用できません。(塩素、二酸化硫黄、アンモニア、硫化水素等) また、「使用ガス」以外には使用できません。圧力調整器は、必ず1種類のガス専用とし他のガスとの共通使用はしないでください。
- (4) 使用ガスについて
 - ①ヘリウム、水素ガス及び温度降下するガス(炭酸ガス等)にはそれぞれ専用の圧力調整器(構造が異なる)が用意されています。故障や事故が発生することがありますので他のガス用の転用は避けてください。
 - ②CO₂, N₂O, C₂H₄, CH₄等の温度降下するガスは1L/min(標準状態)以上放出すると弁部が凍結し危険です。1L/min(標準状態)以上で 사용되는場合は、ガスの種類に応じた対応が必要です。

- (5) 機器への油及びグリスの禁止
当製品には、潤滑油は不要です。(圧力調整ハンドルネジ部を除く。)油やグリスは高い濃度の酸素ガスがある場合は、燃えやすくなり着火や火災の危険があります。また、圧力調整ハンドルネジ部のグリスは、上記のように酸素ガスに反応し着火や火災の危険があるので、ガスの接する部分や手、衣類等に付いた状態で機器を使用しないでください。
- (6) 推奨圧力での使用
当製品は、使用圧力範囲内で使用してください。使用圧力以外の圧力での使用は、当製品及びこれに接続する機器の損傷あるいは当製品の性能の劣化につながります。設定式の場合は、ロックナット、シール等はずして圧力設定を変えないでください。
- (7) 接続部気密の確認
接続部から洩れがあってはけません。またネジ部やホース等の接続部に大きな力を加えてはいけません。気密の確認には洩れ検知液を用いてください。
- (8) 機器の取扱上の注意
機器は慎重に取り扱い、強い衝撃を与えたりしないでください。
- (9) 人体または衣服へ酸素ガスを吹き付けないこと
純度の高い酸素は、燃焼を助け発火しやすくなります。
- (10) 圧力調整器等の設置場所について
圧力調整器などの機器は、雨水のかからない場所に設置してください。又、洩れ検知駅などで洩れ検査をする場合でも検知液が機器内部に入らないようご注意ください。圧力調整器などの機器内部に、水が入ると機器が錆び、低温になると凍結し、正常に機能しなくなることがあります。
- (11) 安全弁の設置
圧力調整器の故障等による二次側圧力の上昇から機器及び配管を保護するため二次側配管に安全弁を設置してください。
- (12) 安全弁の確認
当製品には、異常な圧力上昇時に調整器が破損することを防止するため、安全弁が取り付けられています。(取り付けられない場合もあります。)安全弁の作動圧力は、出荷時に設定されていますので、絶対に触らないでください。安全弁が作動し、ガスが漏洩した場合は、圧力調整機能の故障(出流れ現象と呼びます)が考えられますので、容器バルブをただちに閉めて、ご使用を中止し、当社または当社サービス店にご連絡ください。
- (13) 容器の取扱い
 - ①容器の取扱いに関しては、高圧ガス保安法を遵守し、正しく管理してください。
 - ②容器が転倒すると、人身事故を負うことがあります。
 - ③容器は、専用の容器立てやチェーンで固定してください。容器は必ず垂直に固定し、横倒しの状態で使用しないでください。
 - ④容器は、その内部圧力が温度によって変化します。容器が、直射日光が当たる場所、熱源のそばに置かれていると、内部圧力が上昇し、容器自体の安全弁が作動することがあります。容器の保管および設置場所は、温度が40℃以上になる場所を避けてください。
 - ⑤容器バルブの圧力調整器取付け部分の油分、グリス、水分、塵、泥や砂等の付着物は、ご使用前に必ず取り除き、充分清掃してください。
 - ⑥容器バルブを開くときは、圧力調整器の正面(圧力計の正面)に立たないでください。また、容器バルブはゆっくりと少しずつ開き、圧力調整器内にガスが完全に入ってから全開状態としてください。(アセチレン容器の場合は1.5回転以内)
 - ⑦容器を使用しないときは、必ず、圧力調整器を取り外し、付属の容器保護キャップを取り付けて保管してください。
 - ⑧容器を移動させるときは、圧力調整器を取り外してください。
- (14) 出流れ(二次側圧力の異常上昇)の注意
圧力調整器を容器や配管に取付ける際は、内部のゴミを除去してください。除去されないで取り付けられますと、圧力調整器の弁部が故障し出流れ発生の原因になります。足ネジ、圧力計を取り外した場合も異物が弁部に侵入し出流れ発生の原因になりますので絶対に行わないでください。
- (15) 圧力調整器の取り付けについて(装置用)
圧力調整器を「I N」「O U T」を間違えないように取り付けください。また、圧力調整器の上流側にラインフィルターを取り付けてください。調整器内蔵のフィルタは、外部からのゴミを全て阻止出来るものではありません。外部からの侵入したゴミが原因で出流れが発生しても保証出来ません。
- (16) 容器弁・入口弁を開く際の注意
 - ①容器弁・入口弁を開く前に、圧力調整器の圧力調整ハンドルを左回転させ、充分にゆるんでいることを確認してください。
 - ②容器弁・入口弁を開く時は、圧力調整器(圧力計)の正面に立たないでください。
 - ③容器弁・入口弁を開く時は、圧力調整器の指針が徐々に上がるように静かに開いてください。

- ④圧力調整ハンドルを押し込んだまま容器弁・入口弁を開くと圧力調整器の二次側に高圧のガスが入り、圧力調整器や二次側の機器が破損する可能性があります。
- (17) 圧力調整の際の注意
圧力調整器の圧力調整ハンドルは、二次側最高使用圧力最高使用圧力以上、回さない(押し込まない)でください。また、一次側圧力がOMP aの状態では圧力調整ハンドルの操作はしないでください。
- (18) 使用前の点検について
使用になる前には、必ず不活性ガス(N₂ガス等)にて洩れ、出流れ、作動状態を点検してください
- (19) 出入口継手の取り付け上の注意
出入口継手を取り付ける場合、本体とカバーを直接バイス等にはさみますとカバー部からガス洩れが発生しますので絶対にしないでください。
- (20) バイブレーション(ハンチング)について

- ①圧力調整器内部の部品が何らかの原因で振動し、圧力計の指針が激しく振動し、異音が発生する現象です。バイブレーションは出口側バルブを急激に開くと発生しやすくなります。また、ヘリウム・水素などの軽いガスは、発生しやすい性質があります。構造的にバイブレーションを完全に防止することは、困難です。バイブレーションが発生した場合は、早急にガスの供給を停止し、二次側圧力の再設定を行い、出口側バルブを徐々に開いてバイブレーションが発生しない状態でガスを流してください。それでも発生する場合は、圧力調整器の使用を中止し、当社にご相談ください。

②バイブレーションの要因と対応策

バイブレーション発生要因	対応策
減圧比が大きく流速が速くなるような場合	二段減圧し減圧比を小さくする
ガス流量の急激な変化や二次側圧力の急激な変化	出口弁や調圧ハンドルはゆっくりと操作
調圧ハンドルを設定したままで、一次側圧力を供給した場合	圧力調整ハンドルを左回転させ充分にゆるめる
圧力調整器の標準流量以上に流量が放出された場合	充分流れる圧力調整器の選定 He・H ₂ は専用の圧力調整器を選定
ガスを流しながらの調圧ハンドルの操作をした場合	ガスを止めて調圧ハンドルを操作
外部からの大きな振動が加わった	圧力調整器に振動を与えない
長期間の使用で弁部が磨耗した	定期的にメンテナンスを実施
過去にバイブレーションが発生	修理や部品交換の実施
減圧供給システムラインに逆止弁等(ハンチングを起こすもの)がある場合	逆止弁の交換

- ③バイブレーションが発生したまま使用されますと、ネジ部のゆるみ・スライド部の焼付きによる故障・圧力計の破損等が起こります。
- (21) 圧力調整ハンドルのネジ部について
圧力調整ハンドルの操作が重くなったとき、または定期的にグリス状の潤滑剤をネジ部に塗布してください。使用頻度が激しい場合はネジ部が摩耗し操作不能となることがあります。ただし、ネジ部以外のところにグリスが付かないようにしてください。
- (22) 圧力計(圧力調整器付属)についての注意
圧力調整器に付属している圧力計は、高圧ガス設備の圧力区分ごとに設けられる圧力計には、該当しません。高圧ガス設備の圧力区分ごとに設けられる圧力計については、設備の仕様に見合ったものを別途設けてください。
- (23) 法規上の注意
圧力調整器を、次のような設備に使用する場合、出入口の継手部はテーパネジによる接合が禁止されています。溶接構造又はメタルガスケットシールのもを使用してください。また、圧力調整器の使用材料が適合しない場合がありますので、当社または当社サービス店にご確認ください。

- ①毒性ガス、高圧ガス製造、販売、貯蔵等の設備に使用する場合
- ②特殊高圧ガス(モノシラン、ホスフィン、アルシン、ジボラン、セレン化水素、モノゲルマン、シジラン)の消費設備に使用する場合。

5. 取り付け

▲警告

※容器は必ず垂直に立てて使用してください。
※容器を移動させるときは容器にキャップを取り付けてください。
※容器を移動させるなど動かすときは、必ず圧力調整器を外してから動かしてください。圧力調整器をつけたままで移動させないでください。もしも転倒などで強い衝撃を受けた場合、圧力調整器が破損し、高压ガスが吹き出る可能性があります。
※容器は、直射日光等により温度が40℃以上にならないように設置してください。
※圧力調整は、必ず、圧力調整器で行い、バルブで調整しないでください。
※圧力調整器に衝撃を与えないように、大切に扱ってください。
※容器、継手のネジが変形して、圧力調整器が取り付けにくい時は、無理に取り付けしないでください無理な取り付けは、容器、継手及び圧力調整器のネジを傷つけ重大な人身事故が起こります。
※油及びグリスを使用しないでください。使用すると爆発、着火や火災の危険性があります。また、圧力調整ハンドルネジ部のグリスは、酸素ガスに反応し着火や火災の危険があるので、ガスの接する部分や手、衣類等に付いた状態で機器を使用しないでください。
※圧力調整器と継手及び配管の接続は、ガス洩れのないように確実に締め付けてください。

操作は必ず次の手順に従って行ってください。

手順に従わない場合は重大な人身事故が起こることがあります。

- 容器がしっかりと固定されていることを確認してください。
- 圧力調整器を取り付ける前に、取付け部の異物を除去してください。除去されないで取付けされると、圧力調整器の弁部が故障し「出流れ」（後記）発生の原因になります。
- 取付け部にパッキンが必要な場合は、取付部のパッキンが正常であることを確認してください。パッキンが損傷している場合は、新品と交換してください。（メタルシールの場合は不要）
- モンキーレンチまたはスパナを用いて、取付ナット又は取付ネジを締め付けてください。この時、圧力計が見えやすい位置になるように取り付けてください。

6. 圧力の調整方法

▲ 警告

※容器弁を急激に開けると発火事故につながる危険があります。
※圧力調整ハンドルが、ゆるんでいる状態であることを確認してください。圧力調整ハンドルがゆるんでいる状態でないと、一次側バルブを開いた時に、圧力調整器に過大な圧力がかかり、重大な人身事故が起こる危険があります。
※バルブを開くとき、体は圧力調整器に対して斜め前に位置し、圧力計の正面には絶対に立たないでください。
※容器の開閉は専用の容器開閉ハンドルを使用してください。
※容器開閉ハンドルは容器に取り付けたままにしておき、緊急の場合、すぐに閉じることが出来るようにしておいてください。
※圧力調整ハンドルがゆるんでいる状態であるにもかかわらず、二次側圧力計の指針が上がっていく場合があります。これは出流れという非常に危険な故障です。ただちに、容器バルブを閉じ、圧力調整器内のガスを放出し、圧力調整器を取り外し、速やかに当社または当社サービス店にご連絡ください。
※圧力を調整した状態で入口のガスを放出しないでください。出口側のガスが逆流し、出流れが発生する原因になります。

- 圧力調整器、継手、配管等が確実に接続されているかを確認してください。
- 一次側、二次側バルブ等が閉じられているか確認してください。
- 圧力調整器の圧力調整ハンドルを、左に回しゆるんでいる状態（圧力調整ハンドルを、左右に回すと空回りする状態）であるか確認してください。（設定式を除く）
- 一次側バルブをゆっくり開き、一次側圧力計の指針が止まるのを確認します。その後各バルブを全開にしてください。アセチレン容器の開度は、1．5回転以内とする。開度が多いと、アセトン、DMF（ジメチルフォルムアミド）等の溶剤が流出します。
- 一次側バルブを開いた後、二次側のバルブが閉止状態の時に、二次側圧力計の指針が上がらない、又は安全弁よりガスが洩れないことで当製品が**出流れ**を起こしていないか確認してください。
- 圧力調整器の圧力調整ハンドルを右に回してゆくと、二次側圧力計の指針が上がっていきます。ご希望の圧力の位置に指針が止まるように圧力調整ハンドルを少しずつ回してください。（設定式を除く）もし、ご希望の圧力の位置よりも指針が高い圧力の位置で止まった場合、圧力調整ハンドルを左に回しゆるんだ状態にした後、出口弁を少し開け、ガスを逃がし、指針が0になるのを確認し出口弁を閉じてから、再度、圧力のセットをしなおしてください。

7. 洩れチェック

▲警告

※各機器をガス洩れ状態のまま使用しますと、重大な人身事故が起こることがあります。特に、圧力調整器のカバー、圧力計等ねじ込み部及び安全弁からの洩れが発見されたら、ただちに使用を中止し、すみやかに当社または当社サービス店にご連絡ください。
※安全弁のセット圧力は変えないでください。安全弁は、出流れその他で出口圧力が異常に上昇した場合、作動します。出荷時にセットされた値を変えると、重大な人身事故につながります。

- 出口弁を閉じ、容器弁を開いて一次側にガスを入れてください。
 - 圧力調整ハンドルを右に回して二次側圧力を使用圧力に調整した後、圧力調整ハンドルをゆるんでいる状態にしてください。
 - 圧力調整器及び各接続部に洩れ検知液を塗布し、洩れがないことを確認してください。
 - 容器弁を閉じて2～5分待つてください。
- ①もし一次側圧力計の針が下がったら、一次側でガスが洩れています。
例：容器弁との接続箇所、入口継手、一次側圧力計の所
- ②もし二次側圧力計の針が下がったら、二次側でガスが洩れています。
例：継手、二次側圧力計の所
- ③もし一次側圧力計の針が下がり、同時に二次側圧力計の針が上がった場合、圧力調整器の弁部でガスが洩れています。（出流れ）
- ④洩れが発見されたら、ガスを抜いた状態で締付部の増し締め等を行い、再度洩れのないことを確認してから使用してください。
- 又、修理が必要な場合は、当社または当社サービス店にご連絡ください。
- ⑤ 洩れチェックが完了すれば、入口弁を開け圧力セットをして作業を開始してください。
- ⑥ 使用中、休憩その他のためにガスの使用を一時中止するときは、装置等のバルブだけでなく、容器のバルブも閉じてください。

8. 作業終了

- 各バルブを閉じてください。
- 通風の良い場所ので、出口弁を開き、圧力計の指針が0になるまでガスを放出してください。
- すべてのバルブは閉じてください。
- 圧力調整ハンドルを左に軽くなるまで回して、ゆるんだ状態にしてください。
- 各バルブが完全に閉まっていることを確認するため、2～3分後圧力計をチェックしてください。

9. 保管

- 長期間、使用しない場合は、調整器を容器から外して保管してください。
- 保管中は、調整器にゴミ、塵、水分等が入らないようにしてください。

10. 保守点検

▲注意

安全および性能維持のため、保守点検は必ず行ってください。
保守点検を怠りますと重大な人身事故が起こることがあります。

- 自主点検
 - 日常点検

原則として、以下の項目について一日一回始業時に必ず行ってください。

 - ①外観検査
 - ②外部漏れ
 - ③出流れ（弁リーク）
 - 定期点検

当製品はダイアフラム、Oーリング等のゴム製品が使用されています。ゴム製品は長い間には劣化が起こります。作業環境、作業頻度に応じて、1年を目安に以下の項目について必ず行ってください。

- 定期点検は、日常点検の項目に加え、次の点検を行ってください。
 - ①使用圧力範囲の確認

装置内にガスを供給し、圧力調整ハンドルを右方向へ回し、三次減圧弁の最高使用圧力までの設定が正常に行えるか確認してください。また、最高使用圧力以下で逃し弁が作動し、漏れがないかを確認してください。
 - ②一次側圧力の低下有無の確認

使用状態でガスを流し、一次側圧力計が低下しないか確認してください。圧力の低下がある場合、入口側のフィルタの目詰まりの可能性があります。

- ③圧力調整ハンドルの操作性が重くなったとき、または、定期的にグリース状の潤滑剤をネジ部に塗布してください。使用頻度が激しい場合はネジ部が磨耗し操作不能となることがあります。その場合は、圧力調整ハンドルの交換及び当製品の修理が必要となっております。

- (2) メーカー点検

製造年月から7年を超えるものは、必ずメーカーの点検または交換をお願いいたします。未使用で長期保管されていたものについても同様をお願いいたします。

11. 修理

▲ 危険

※下記の故障が確認された場合や、本取扱説明書に記載されていない現象が発生した場合ならびに、ご不明な点がある場合は、ただちに、当社または当社販売サービス店にご連絡ください。
※機器は使用者が分解修理、改造等を行うと重大な人身事故発生の原因になりますので絶対しないようにお願いいたします。

- ①出流れ。（安全弁が作動する。）
- ②入口圧力が供給されているにもかかわらず、一次側および二次側圧力計の指針が上がらない。
- ③圧力調整ができない。
- ④ガスを流すと「キーン」という音がある。
- ⑤圧力調整器からガスが洩れる。
- ⑥圧力計が破損している。
- ⑦安全弁が作動する。
- ⑧ガスが流れない。

※修理をご依頼の際には、次の事項についてお知らせください。
この事項は、修理を安全かつ迅速に行うため、および原因追及のため必要になりますのでご協力ください。

- ・型式
- ・機器番号（通常本体入口の下側に刻印されています。）
- ・使用ガス：ガス名

ガスの性質（毒性・可燃性・腐食性・それ以外）
（混合ガスの場合、ガスの成分および比率をお知らせください。）
- ・使用圧力：一次側圧力(MPa)・二次側圧力(MPa)
- ・流 量：L/min(標準状態)・m³/h(標準状態)
- ・使用期間：何年・何ヶ月・何日・未使用
- ・使用用途および使用状況
- ・修理品受け渡しの際、毒性ガスの場合、不活性ガスにて置換されているか。
- ・故障内容：(例として、修理①～⑦の事項)

その他、使用時の操作手順および一次側・二次側の圧力計の状態等

- また、「おかしい？」と思われた点をお知らせください。

■保証

保証期間
製造から一年以内に不具合が生じた場合、無償にて修理交換いたします。但し、下記事項での保証については、ご容赦ください。

- ① ユーザー様の不注意または、不法行為により不具合となった場合。
- ② ヤマト産業㈱製でない部品を使って修理した場合。
- ③ 作業時に用いた材料・ガス等に欠陥があった場合。

1	お取扱店さま		
2	弊社営業所		
	札 幌Tel (011) 758-2223	仙 台Tel (022) 388-6466	
	つくばTel (029) 823-0071	東 京Tel (03) 3582-7961	
	上 尾Tel (048) 720-5679	名古屋Tel (052) 331-4147	
	大 阪Tel (06) 6751-5101	四 国Tel (087) 885-2478	
	広 島Tel (082) 823-8205	小 倉Tel (093) 533-8910	