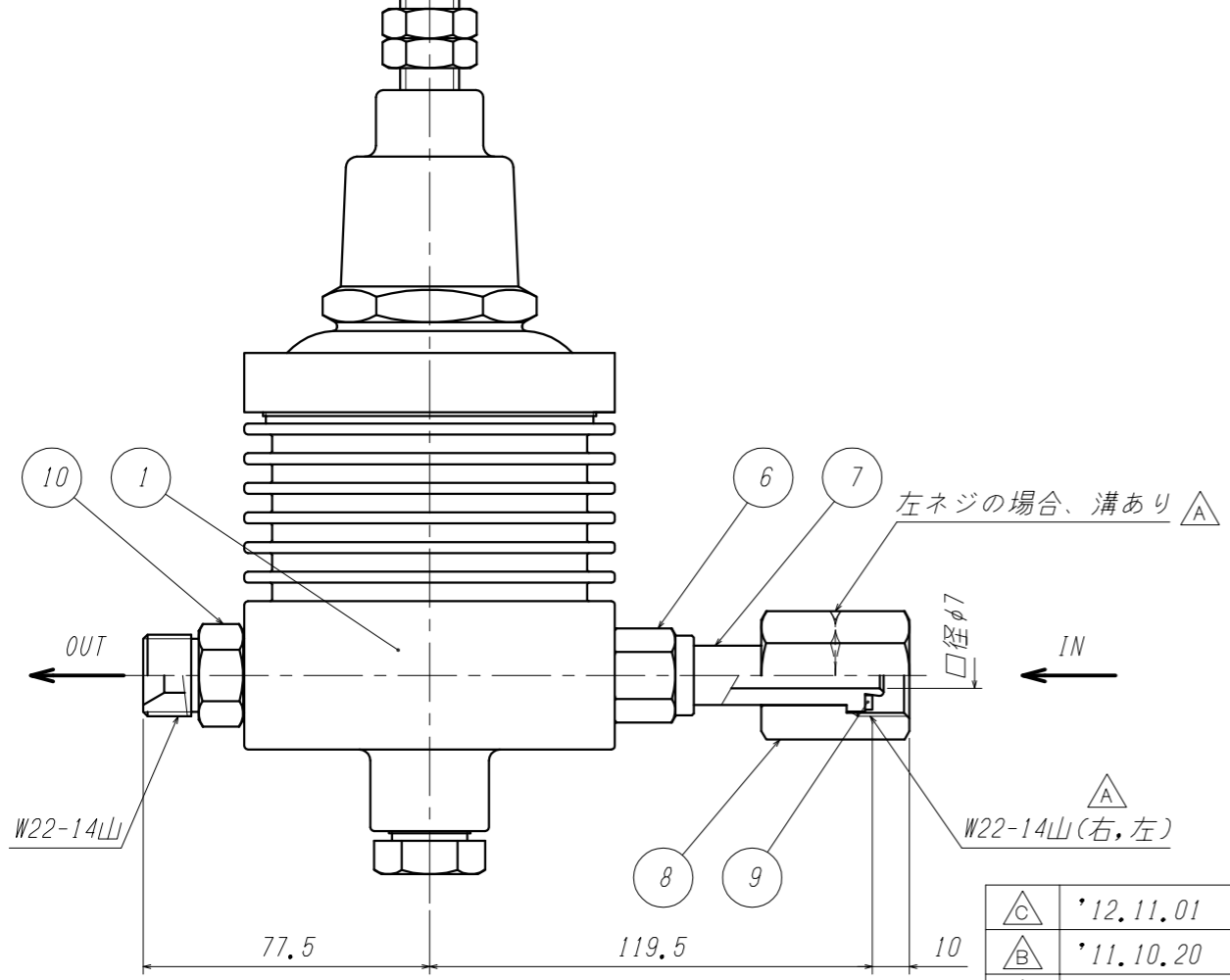


注記  
 ( )内の寸法は組立公差等より多少異なります



△C	10	継手	C3604B	1	
	9	パッキン	PA	1	
	8	袋ナット	C3604B	1	
	7	足ネジ	C3604B	1	
△C	6	継手	C3604B	1	
	5	安全弁A'ssy	C3604B	1s	
	4	継手	POM	1	
△B	3	低圧圧力計	Brass	1	ATφ60xG1/4
△B	2	高圧圧力計	Brass	1	ATφ60xG1/4
	1	本体 A'ssy	A2024B	1s	
	ITEM. NO.	DESCRIPTION	MATERIAL	QTY.	REMARKS
	番号	部品名	材料	数量	備考
CUSTOMER 客先名			TITLE 品名		
			YR-600		

△C	'12.11.01	変更No.2878	松村	藤川	北野
△B	'11.10.20	変更No.2833	杉本	藤川	北野
△A	'10.11.9	追記	岩本	杉本	北野
MARK	DATE	REVISIONS	CHANGED	CHECK	APPR.
記号	日付	訂正事項	氏名	検図	承認

SCALE 尺度	DATE 日付
1:2	'06.3.20
DRAWN 製図	CHECK 検図
松村	葛西
APPR. 承認	北野

外形図

DWG. NO. 図面番号  
1280-02

YAMATO SANGYO CO., LTD.

