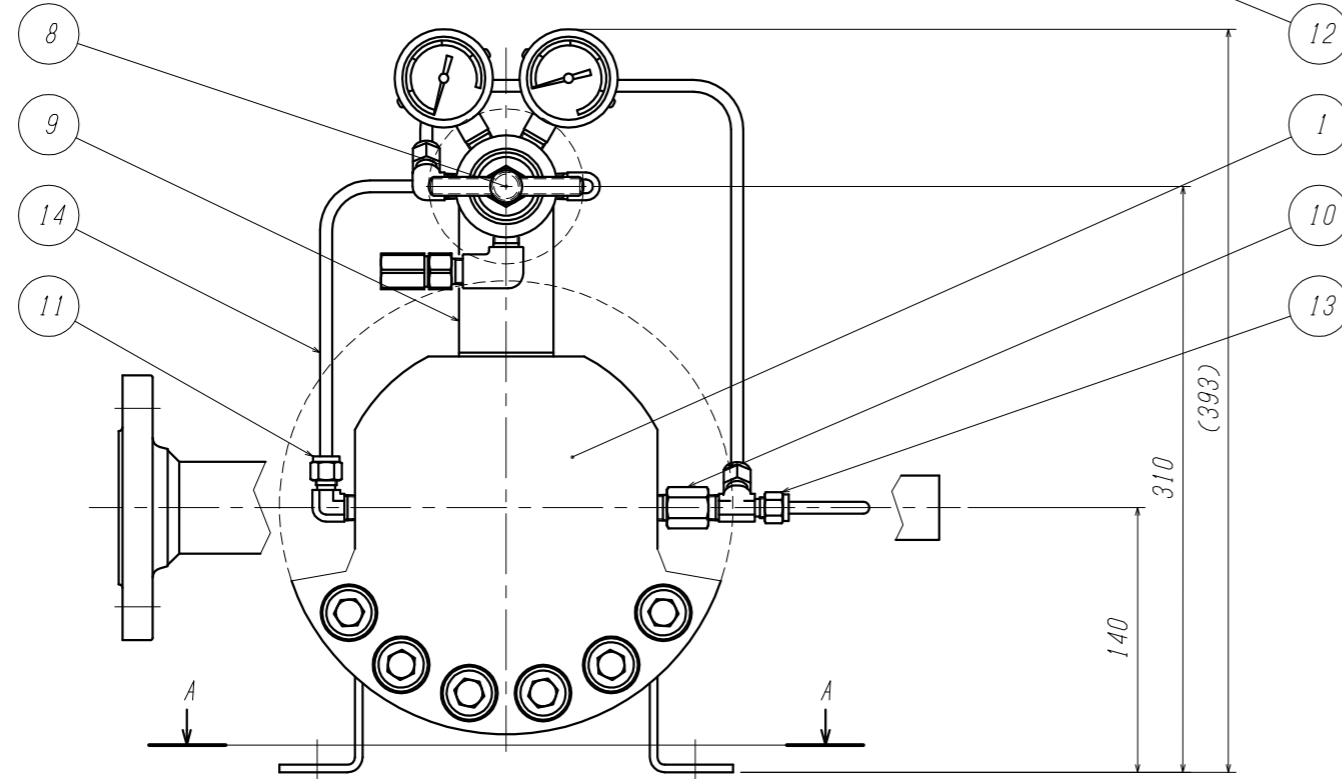


A-A (サポート据付け用)



14	チューブ	SUS304TP	1s	φ6.35x1t
13	継手	ASTM A479 TYPE 316	1	SS-400-3-4TMT
12	継手	ASTM A479 TYPE 316	1	SS-400-1-4RT
11	継手	ASTM A479 TYPE 316	3	SS-400-2-4RT
10	継手	SUS316	1	
9	サポート	SUS304	1s	
8	パイロット減圧弁	SUS316	1s	NPR-HS
7	サポート	SUS304	1s	
6	沈みプラグ	SUS304	2	R1/4
5	フランジ	SUS304	1s	
4	ガスケット	PCTFE	1	
3	袋ナット	C3604B	1	
2	Pダボ	SUS316	1	
1	主弁A'ssy	SUS F 316	1s	
ITEM. NO.	DESCRIPTION	MATERIAL	QTY.	REMARKS
番号	部品名	材料	数量	備考

CUSTOMER 客先名		TITLE 品名		
		NPR-26PS-U		
SCALE 尺度 1:4		DATE 日付 '09.12.10		外形図
		DRAWN 製図 松村	CHECK 検図 藤川	

MARK	DATE	REVISIONS	CHANGED	CHECK	APPR.
記号	日付	訂正事項	氏名	検図	承認
△					
△					
△					

YAMATO SANGYO CO., LTD.

DWG. NO. 図面番号
1288-06

