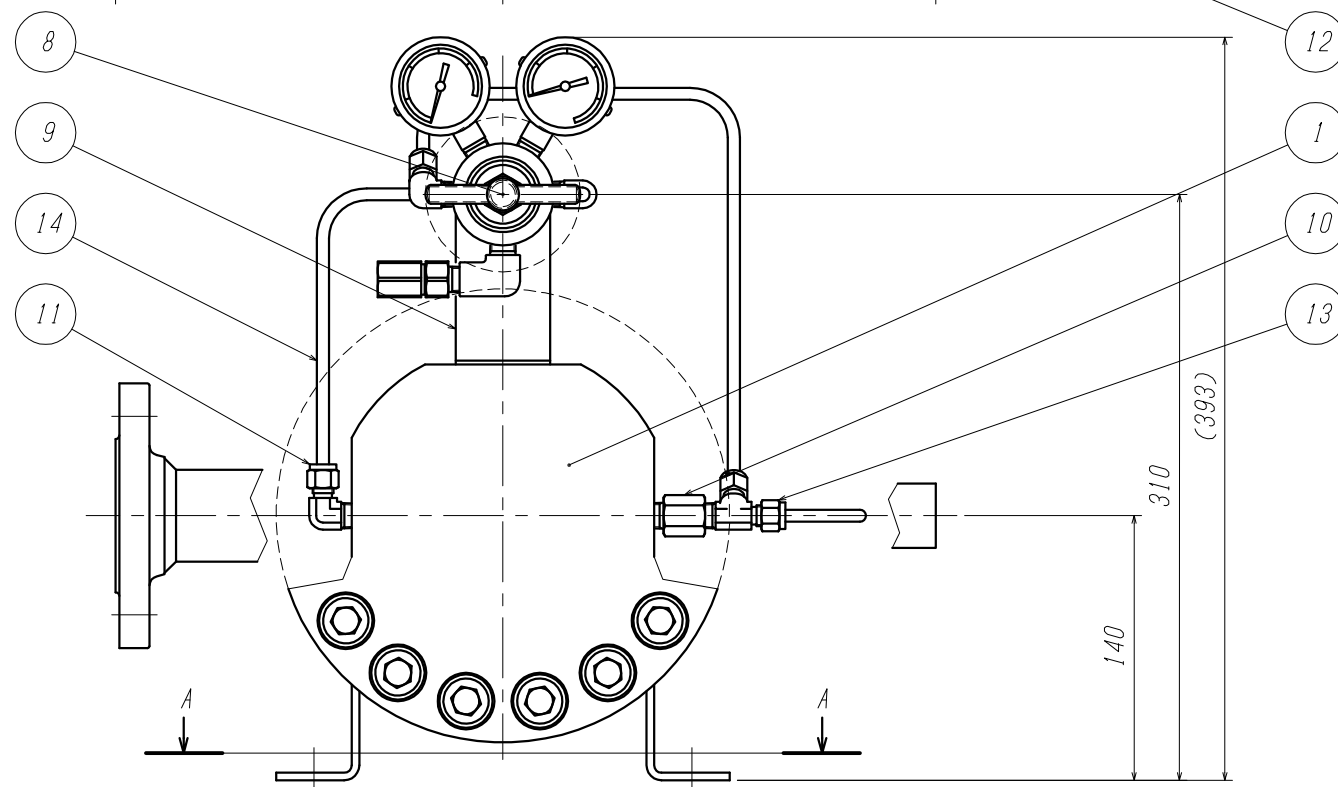


A-A (サポート据付け用)



14	チューブ	SUS304TP	1s	
13	継手	SUS316	1	
12	継手	SUS316	1	
11	継手	SUS316	3	
10	継手	C3604B	1	
9	サポート	SUS304	1s	
8	パイロット減圧弁	C3604B	1s	NPR-HB
7	サポート	SUS304	1s	
6	沈みプラグ	SUS304	2	R1/4
5	フランジ	SUS304	1s	
4	ガスケット	PCTFE	1	
3	袋ナット	C3604B	1	
2	Pダボ	C3604B	1	
1	主弁A'ssy	C3771B	1s	

ITEM. NO.	DESCRIPTION	MATERIAL	QTY.	REMARKS
番号	部品名	材料	数量	備考

CUSTOMER 客先名 TITLE 品名

SCALE 尺度 1:4 DATE 日付 '09.12.10

DRAWN 製図 松村 CHECK 検図 藤川 APPR. 承認 北野

YAMATO SANGYO CO., LTD. DWG. NO. 図面番号 1288-07

MARK	DATE	REVISIONS	CHANGED	CHECK	APPR.
記号	日付	訂正事項	氏名	検図	承認
△					
△					
△					

NPR-26PB-U

外形図

