

# 取扱説明書

安全に作業するためにお読みください

大流量パイロット式圧力調整器

NPR-26P シリーズ

## 重要

本取扱説明書をよく読み、理解してから操作してください。本取扱説明書に従わない不適切な操作や整備は、重大な事故につながる危険性があります。本取扱説明書に従わない不適切な操作による事故については保証できません。本取扱説明書は常に製品のそばに置いて、いつでも利用できるようにしてください。

## ヤマト産業株式会社

〒544-0004 大阪市生野区巽北4丁目11番17号  
TEL (06)6751-1151 FAX (06)6752-0577

### 1. はじめに

このたびは、圧力調整器をお求め頂き、誠に有り難うございます。本取扱説明書は、圧力調整器を正しく安全に使用して頂くためのもので、記載事項を十分読まれ、今後とも長くご愛用賜りますようお願い申し上げます。

当製品をご使用していただく前に必ず本取扱説明書を読み、十分ご理解された上でご使用くださいますようお願い申し上げます。

本取扱説明書に従わなかった場合、重大な事故に結びつくことがありますのでご注意ください。

この取扱説明書では、当製品を正しくお使いいただき、あなたさまや他の人々への危害や財産への損害を未然に防止するために、各種表示をしています。

その表示と意味は次のようになっています。

**危険**：この表示を無視して、誤った取扱いをすると、死亡または重傷を負う危険が切迫して生じることが想定される内容です。

**警告**：この表示を無視して、誤った取扱いをすると、死亡または重傷を負う可能性が想定される内容です。

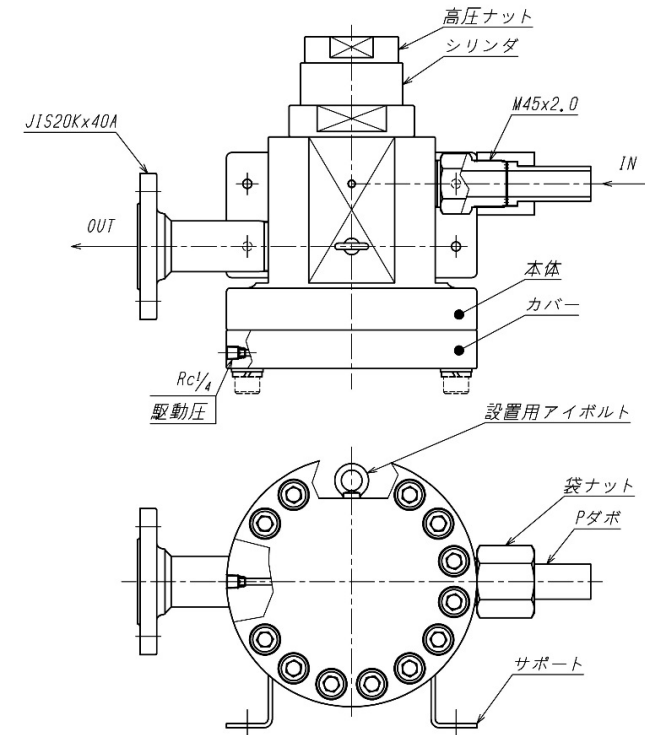
**注意**：この表示を無視して、誤った取扱いをすると、重傷を負う可能性が想定される内容および物的損害のみの発生が想定される内容です。

**重要**：当製品を取り扱う上で、法的規則等の当然守るべき基本的な事項に用いております。

## 警告

安全のため機器を使用する時は、いつも本取扱説明書に書かれている安全および操作手順を行ってください。これらの手順を守れば火災、爆発、大きな損害および使用者のけがは防げます。どの様な時でも使用中の機器が正常に作動しない時、または使用困難な時は直ちに使用を停止してください。問題が解決されるまで使用しないでください。

### 2. 各部の構成及び名称 (参考例)



### 3. 仕様

型 式	NPR-26PB	NPR-26PS
使用ガス	N <sub>2</sub> , O <sub>2</sub> , Ar, Air, He, H <sub>2</sub> , 不活性ガス	
一次側使用圧力 (MPa)	2~20	
二次側使用圧力 (MPa)	0.2~0.99	
質量 (kg)	63	59
流量 m <sup>3</sup> /h (標準状態)	2200 (P2=0.99Mpa N <sub>2</sub> 値の時)	

### 4. 安全に使用していただくために

## 危険

当製品を用いて行う作業において、人身事故や火災等の危険を減少するための安全予防処置として以下の事柄を遵守してください。

- 作業場所の換気**  
作業場所は良好な換気を行ってください。通風換気の悪い場所でのガス放出は酸素不足になり酸欠の可能性があります。また、火気の有る場所に可燃性ガス (H<sub>2</sub> ガス等) を放出しないでください。
- 損傷機器の使用禁止**  
損傷及びガス洩れの疑いがある機器を使用しないでください。
- ガスの選定**  
当製品は、腐食性ガスには使用できません。(塩素、二酸化硫黄、アンモニア、硫化水素等) また、「使用ガス」に記載されていない

いガスの使用については、弊社までご確認ください。

- 機器への禁油・禁水**  
当製品には、潤滑油は不要です。油やグリスは高い濃度の酸素ガスがある場合は、燃えやすくなり着火や火災の危険があります。また、上記のように酸素ガスに反応して着火や火災の危険があるので、ガスの接する部分や手、衣類等に付いた状態で機器を使用しないでください。
- 推奨圧力での使用**  
当製品は、使用圧力範囲内で使用してください。使用圧力以外の圧力での使用は、当製品及びこれに接続する機器の損傷あるいは当製品の性能の劣化につながります。
- 接続部気密の確認**  
接続部から洩れがあってははいけません。またネジ部の接続部に大きな力を加えてはいけません。気密の確認には不活性ガス (N<sub>2</sub> ガス等) で加圧し、検知液 (スヌープ等) を用いてください。
- 機器の取扱い上の注意**  
機器は慎重に取り扱ってください。強い衝撃を与えたりしないでください。
- 人体または衣服への酸素ガスの吹きつけの禁止**  
濃度の高い酸素ガスは、燃焼を助け発火しやすくなります。
- 圧力調整器等の設置場所について**  
圧力調整器などの機器は、雨水のかからない場所に設置してください。又、石鹼水などで洩れ検査をする場合でも石鹼水が機器内部に入らないようご注意ください。圧力調整器などの機器内部に、水が入ると機器が錆び、低温になると凍結し、正常に機能しなくなることがあります。
- 出入口継手の取り付け上の注意**  
出入口継手等を取り付けたり、外したりする場合、圧力調整器を固定してから行ってください。
- 安全弁の設置**  
当製品には、安全弁は装備されておりません。圧力調整器の故障等による二次側圧力の上昇から機器及び配管を保護するため二次側配管に安全弁を設置してください。また、可燃性ガスの場合は、安全弁の出口から除外装置へ配管してください。
- 出流れ (二次側圧力の異常上昇) の注意**  
圧力調整器を配管に取付ける際は、内部のゴミを除去してください。除去されずに取付けされると、圧力調整器の弁部が故障し出流れ発生の原因になります。継手、圧力計を取り外した場合も異物が弁部に侵入し出流れ発生の原因になりますので絶対に行わないでください。
- 圧力調整器の取り付けについて**  
圧力調整器を使用されるラインに「IN」「OUT」を間違えないように取り付けください。この時、配管内の異物が圧力調整器に入らないように注意してください。また、圧力調整器の上流側にラインフィルターを取り付けてください。圧力調整器内蔵のフィルタは、外部からのゴミを全て阻止出来るものではありません。外部からの侵入したゴミが原因で出流れが発生しても保証出来ません。
- 入口弁を開く際の注意**
  - 入口弁を開く前に、圧力調整器の圧力調整ハンドルを左回転させ、十分にゆるんでいることを確認してください。圧力調整ハンドルを押し込んだまま入口弁を開くと圧力調整器の二次側に高圧のガスが入り、圧力調整器や二次側の機器が破損する可能性があります。
  - 入口弁を開く時は、圧力計の指針が徐々に上がるように静かに開いてください。
- 使用前の点検について**  
使用になる前には、必ず不活性ガス (N<sub>2</sub> ガス等) にて洩れ、出流れ、作動状態を点検してください。

### 5. 操作

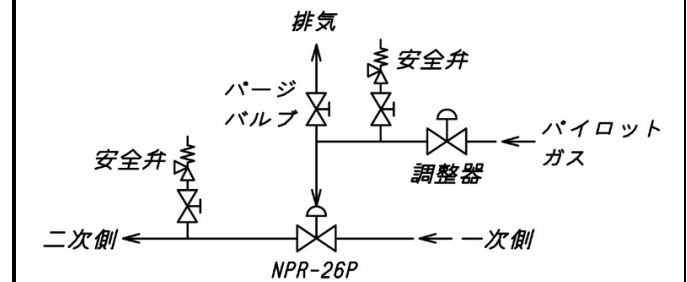
#### (1) 接続

## 警告

容器の取扱いに関しては、高圧ガス保安法を遵守し、正しく管理してください。圧力調整は、必ず圧力調整器で行い、バルブで調整しないでください。圧力調整器に衝撃を与えないように、大切に扱ってください。

不活性ガス (N<sub>2</sub> ガス等) によるパージを充分行ってください。継手等のネジが変形して、圧力調整器が取り付けにくい時は、無理に取り付けしないでください。無理な取り付けは、継手等及び圧力調整器のネジを傷つけ重大な人身事故が起こります。

油及びグリスを使用しないでください。使用すると爆発、着火や火災の危険性があります。圧力調整器と継手及び配管の接続は、ガス洩れのないように確実に締め付けてください。パイロットガス配管には、パージバルブ及び、安全弁を設置してください。それに加えて背圧弁の設置を推奨します。安全弁の設定圧力は使用圧力に 0.2MPa 加えた値が良いでしょう。



操作は必ず次の手順に従って行ってください。手順に従わない場合は重大な人身事故が起こることがあります。

- 圧力調整器を取り付ける前に、取付け部の塵、ゴミ、水分等をきれいなウエス等で除去してください。除去されずに取り付けされると、圧力調整器の弁部が故障し「出流れ」(後記) 発生の原因になります。
- 取付け部にパッキンが必要な場合は、取付け部のパッキンが正常であることを確認してください。パッキンが損傷している場合は、新品と交換してください。
- モンキーレンチまたはスパナを用いて、取付ナット又は取付ネジを締め付けてください。

#### (2) 洩れチェック

## 警告

各機器をガス洩れ状態のまま使用しますと、重大な人身事故が起こる事があります。洩れが発見されたら、ただちに使用を中止し、すみやかに当社または当社販売サービス店にご連絡ください。

- 出口弁を閉じてください。
- パイロットガス配管に、使用するパイロットガス圧力を加え、圧力調整器及び各接続部に検知液 (スヌープ等) を塗布し、洩れがない事を確認してください。
- パイロットガスをぬき、一次側より不活性ガス (N<sub>2</sub> ガス等) を入れてください。この時、実ガスでは絶対に行わないでください。
- パイロットガスを入れ、二次側圧力を使用圧力に調圧してください。
- 圧力調整器及び各接続部に検知液 (スヌープ等) を塗布し、洩れがないことを確認してください。

- 入口弁を閉じて 2~5 分待つてください。

- ①もし一次側圧力計の針が下がったら、容器弁の所か入口継手または一次側圧力計の所でガスが洩れています。
- ②もし二次側圧力計の針が下がったら、下流側の機器、継手または二次側圧力計の所でガスが洩れています。

- ③もし一次側圧力計の針が下がり、同時に二次側圧力計の針が上がった場合、圧力調整器の弁部でガスが洩れています。
- ④圧力調整器の修理が必要な場合は、当社または当社販売サービス店にご連絡ください。

- 7) 洩れチェックが完了すれば、入口弁を開け作業を開始してください。
- 8) 使用中、休憩その他のためにガスの使用を一時中止するときは、装置等のバルブだけでなく、容器、入口弁も閉じてください。

### 3) 圧力の調整方法

**⚠警告**

容器弁及び入口弁を急激に開けると発火事故につながる危険があります。

パイロットガスが調整器に入っていない事を確認してください。パイロットガスが入っていると、入口弁を開いた時に、圧力調整器に過大な圧力がかかり、重大な人身事故が起こる危険があります。

容器弁および入口弁は緊急の場合、すぐに閉じることが出来るようにしておいてください。

各バルブ、パイロットガス等の操作は急激に行わないでください。また、バルブを開ける場合は、その開けようとするバルブの下流側のバルブが閉じていることを確認し、上流側より順次ガスを供給するようにしてください。

パイロットガスが調整器に入っていないにもかかわらず、二次側圧力計の指針が上がっていく場合があります。これは「出流れ」という非常に危険な故障です。ただちに、入口弁を閉じ、圧力調整器内のガスを放出し、速やかに当社または当社販売サービス店にご連絡ください。

- ①圧力調整器、継手、配管等が確実に接続されているかを確認してください。
- ②出口弁等が閉じられているか確認してください。
- ③パイロットガスが調整器に入っていないことを確認してください。
- ④入口弁をゆっくり開き、高圧圧力計の指針が止まるのを確認します。その後全開にしてください。
- ⑤入口弁を開いた後、出口弁閉止状態の時に、二次側圧力計の指針が上がらないことで当製品が「出流れ」を起こしていないか確認してください。
- ⑥圧力調整器にパイロットガスを徐々に入れていくと、二次側圧力計の指針が上がっていきます。ご希望の圧力の位置に指針が止まるようにパイロットガスを調節してください。もし、ご希望の圧力の位置よりも指針が高い圧力の位置で止まった場合、パイロットガスをぬいた後、出口弁を少し開け、ガスを逃がし、指針が0になるのを確認してください。出口弁を閉じてから、再度、圧力の調整をしながらしてください。大流量放出後、出口弁を閉じると二次側圧力が設定値より高くなることがあるので、そのような場合はバージバルブを少し開けてご使用ください。

### 6. 作業終了

- ①元バルブを閉じてください。
- ②出口弁を開き、圧力計の指針が0になるまで安全な方法でガスを放出してください。毒性ガス、可燃性ガスの場合は、除外装置で処理をしてください。
- ③パイロットガスをぬいて二次側に使用ガスが流れない様にしてください。
- ④元バルブが完全に閉まっていることを確認するため、2～3分後各圧力計をチェックしてください。
- ⑤すべてのバルブは閉じてください。

### 7. 保管

- ①保管中は、圧力調整器にゴミ、塵、水分等が入らないようにしてください。
- ②圧力調整器に衝撃を与えないように大切に扱ってください。

### 8. 保守点検

**⚠注意**

安全および性能維持のため、保守点検は必ず行ってください。保守点検を怠りますと重大な人身事故が起こることがあります。

- (1) 自主点検
  - 1) 日常点検原則として、以下の項目について一日一回始業時に必ず行ってください。

- ①外観検査
- ②外部漏れ 『7. 洩れチェック』
- ③出流れ（弁リーク） 『7. 洩れチェック』

- 2) 定期点検
- 当製品はダイアフラム、Oリング等のゴム製品が使用されています。
- ゴム製品は長い間には劣化が起こります。作業環境、作業頻度に応じて、1年を目安に以下の項目について必ず行ってください。
- 定期点検は、日常点検の項目に加え、次の点検を行ってください。

- ①使用圧力範囲の確認
- 装置内にガスを供給し、圧力調整ハンドルを右方向へ回し、三次減圧弁の最高使用圧力までの設定が正常に行えるか確認してください。また、最高使用圧力以下で逃し弁が作動し、漏れがないかを確認してください。
- ②一次側圧力の低下有無の確認
- 使用状態でガスを流し、一次側圧力計が低下しないか確認してください。圧力の低下がある場合、入口側のフィルタの目詰まりの可能性がありません。
- ③圧力調整ハンドルの操作性が重くなったとき、または、定期的にグリス状の潤滑剤をネジ部に塗布してください。使用頻度が激しい場合はネジ部が磨耗し操作不能となることがあります。その場合は、圧力調整ハンドルの交換及び当製品の修理が必要となっております。

- (2) メーカー点検
- 製造年月から7年を超えるものは、必ずメーカーの点検または交換をお願いいたします。未使用で長期保管されていたものについても同様をお願いいたします。

### 9. 修理

**⚠危険**

下記の故障が確認された場合は、ただちに、当社または当社販売サービス店にご連絡ください。

機器は使用者が分解修理、改造等を行うと重大な人身事故発生の原因になりますので絶対しないようにお願いいたします。

修理をご依頼される時は、不活性ガス（N<sub>2</sub>ガス等）でのパージ・真空排気等で危険なガスをできるだけ残さないようにしてから機器を取り外しポリエチレン袋等に入れて修理をご依頼ください。

- ①出流れ。
- ②入口圧力が供給されているにもかかわらず、一次側および二次側圧力計の指針が上がらない。
- ③圧力調整ができない。
- ④ガスを流すと「キーン」という音がする。

- ⑤圧力調整器からガスが洩れる。
- ※修理をご依頼の際には、次の事項についてお知らせください。
- この事項は、修理を安全かつ迅速に行うため、および原因追及のため必要になりますのでご協力ください。

- ・型式
  - ・機器番号（本体に刻印されています。）
  - ・使用ガス
  - ・ガス名
  - ・ガスの性質（混合ガスの場合、ガスの成分および比率をお知らせください。）
  - ・使用圧力：一次側圧力 (MPa) ・二次側圧力 (MPa)
  - ・流量：m<sup>3</sup>/h (標準状態)
  - ・使用期間：何年・何ヶ月・何日・未使用
  - ・使用用途および使用状況
  - ・修理品受け渡しの際、不活性ガスにて置換されているか。
  - ・故障内容：(例として、修理①～⑤の事項)
- その他の場合、使用時の操作手順および一次側・二次側の圧力計の状態等
- 他、「おかしい？」と思われた点をお知らせください。

### ■保証

- 保証期間
- 製造してから24ヶ月以内に不具合が生じた場合、無償にて修理交換いたします。
- 下記の保証については、ご容赦ください。
- ①ユーザー様の不注意または、不法行為により不具合となった場合。
  - ②ヤマト産業㈱製でない部品を使って修理した場合。
  - ③作業時に用いた材料・ガス等に欠陥があった場合。

### 1 お取扱店様

### 2 弊社営業所

札幌	TEL (011) 758-2223	仙台	TEL (022) 388-6466
つくば	TEL (029) 823-0071	東京	TEL (03) 6372-1687
上尾	TEL (048) 720-5679	名古屋	TEL (052) 331-4147
大阪	TEL (06) 6751-5101	四国	TEL (087) 855-2478
広島	TEL (082) 823-8205	小倉	TEL (093) 533-8910