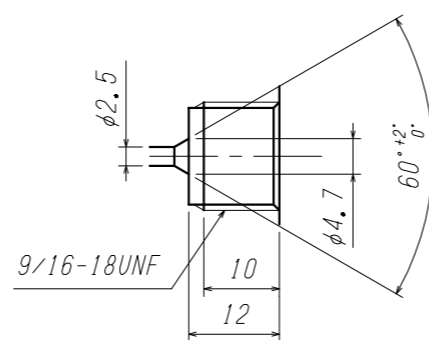
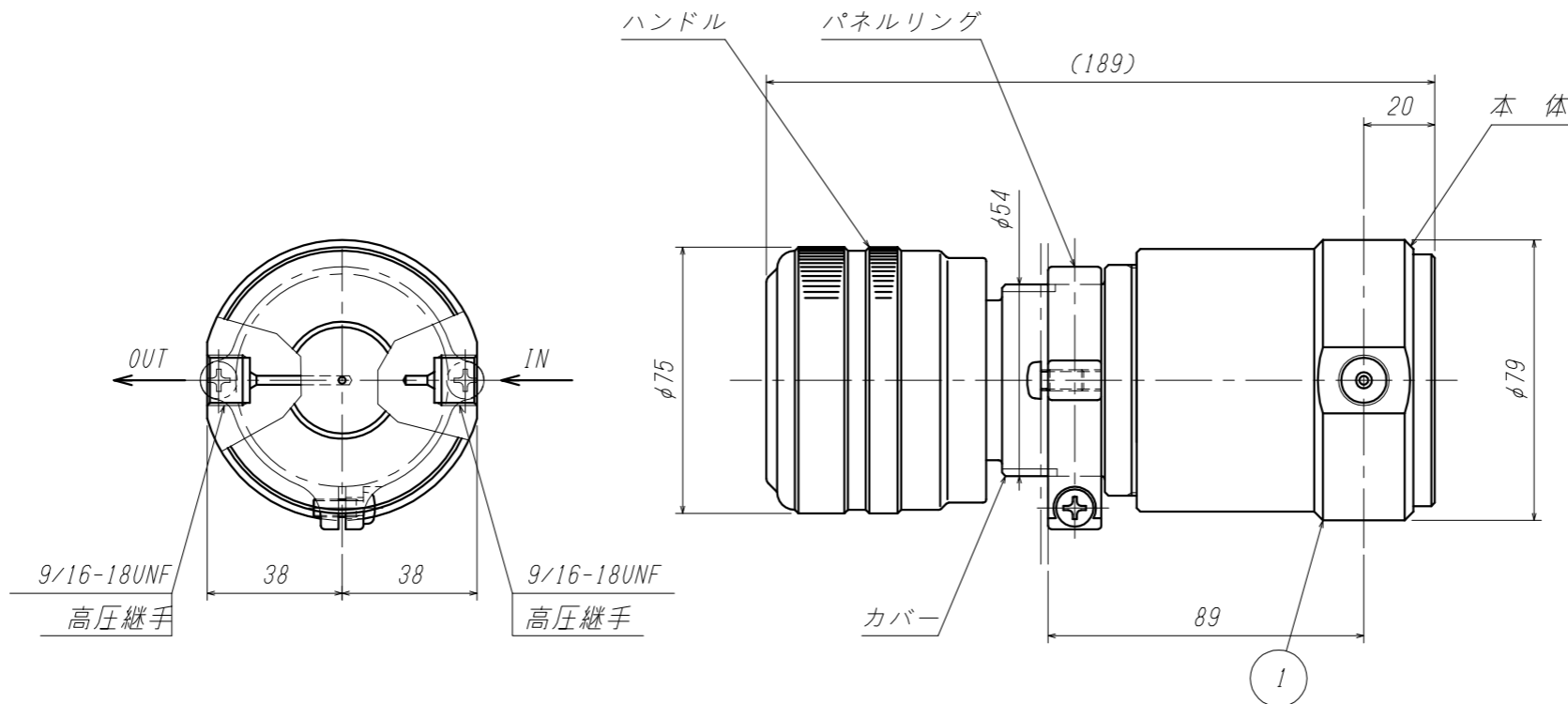


パネルマウント加工寸法



高压用継手詳細図 (Scale:1)

1	本体A'ssy	SUS316	1	
ITEM. NO.	DESCRIPTION	MATERIAL	QTY.	REMARKS
番号	部品名	材料	数量	備考
CUSTOMER 客先名		TITLE 品名		
SCALE 尺度		DATE 日付		HBPR-1S
1:2		'09. 8. 6		
DRAWN 製図		CHECK 検図	APPR. 承認	外形図
藤川		岩本	北野	
MARK	DATE	REVISIONS	CHANGED	CHECK
記号	日付	訂正事項	氏名	検図
YAMATO SANGYO CO., LTD.		DWG. NO. 図面番号		
		1294-02		

