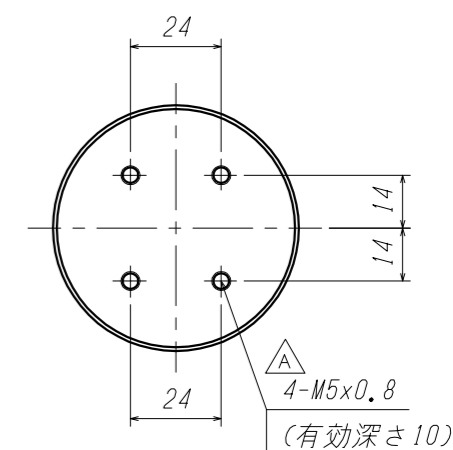
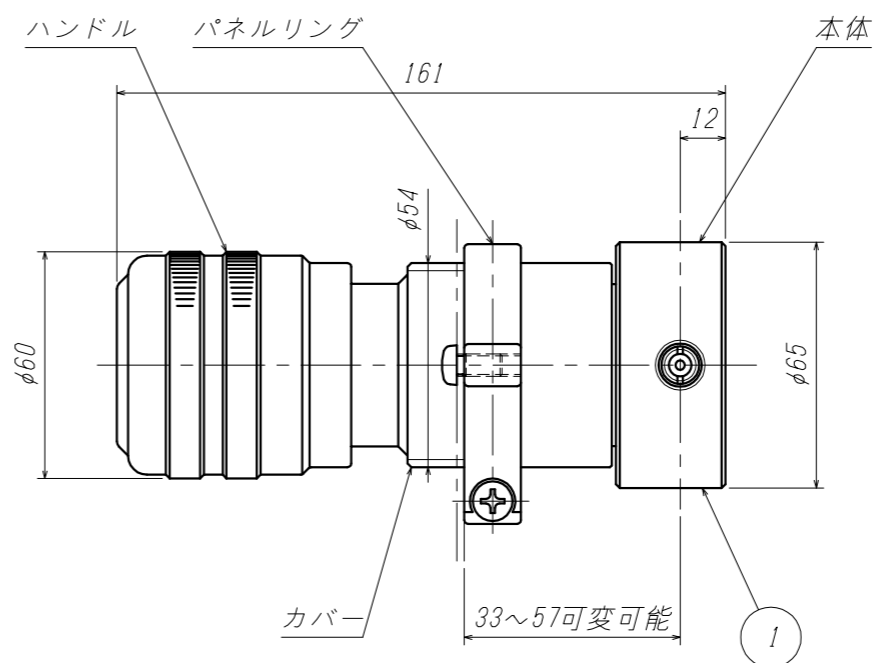
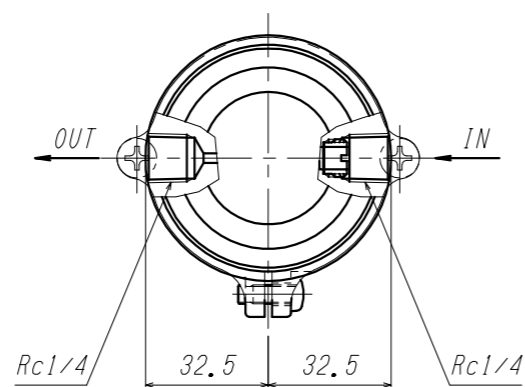


パネルマウント加工寸法



1	本体A'ss	SUS316	1	
ITEM. NO.	DESCRIPTION	MATERIAL	QTY.	REMARKS
番号	部品名	材料	数量	備考
CUSTOMER 客先名		TITLE 品名		
		BPR-7S		
SCALE 尺度		DATE 日付		
1:2		'09.10.21		
DRAWN 製図		CHECK 検図	APPR. 承認	
藤川		岩本	北野	
MARK		DATE		
記号		日付		
REVISIONS		訂正事項		
CHANGED	CHECK	APPR.		
氏名	検図	承認		
YAMATO SANGYO CO., LTD.		DWG. NO. 図面番号		
		1296-02		

△				
△				
△	'10. 1.29	サポートネジ追加	藤川	田中北野
MARK	DATE	REVISIONS	CHANGED	CHECK
記号	日付	訂正事項	氏名	検図

