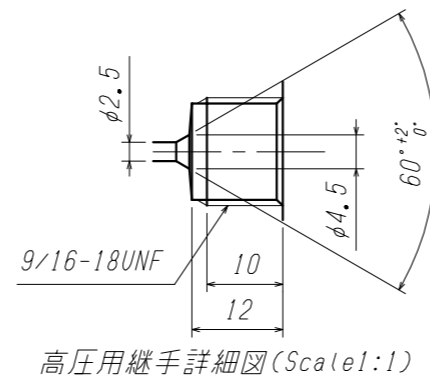


- 注意
- ・安全弁は本製品の保護用であり、配管を保護するものではありません。
 - ・配管上には別途安全弁を取り付けて下さい。
 - ・()内寸法は組立公差等により多少異なります。



SUS316 Hi-Ni : Ni当量27.4 (28.5) 以上、絞り75%以上

ITEM. NO.	DESCRIPTION	MATERIAL	QTY.	REMARKS
番号	部品名	材料	数量	備考
4	ストレーナ	SUS316 Hi-Ni	1	20μm
3	安全弁	SUS316	1	
2	低圧圧力計	SUS316	1	ATφ60xR1/4
1	本体A'ssy	SUS316 Hi-Ni	1	

CUSTOMER 客先名		TITLE 品名		
SCALE 尺度		DATE 日付		
1:2		'13. 4. 12		
DRAWN 製図		CHECK 検図	APPR. 承認	
岩本		藤川	北野	
		外形図		

MARK	DATE	REVISIONS	CHANGED	CHECK	APPR.
記号	日付	訂正事項	氏名	検図	承認

