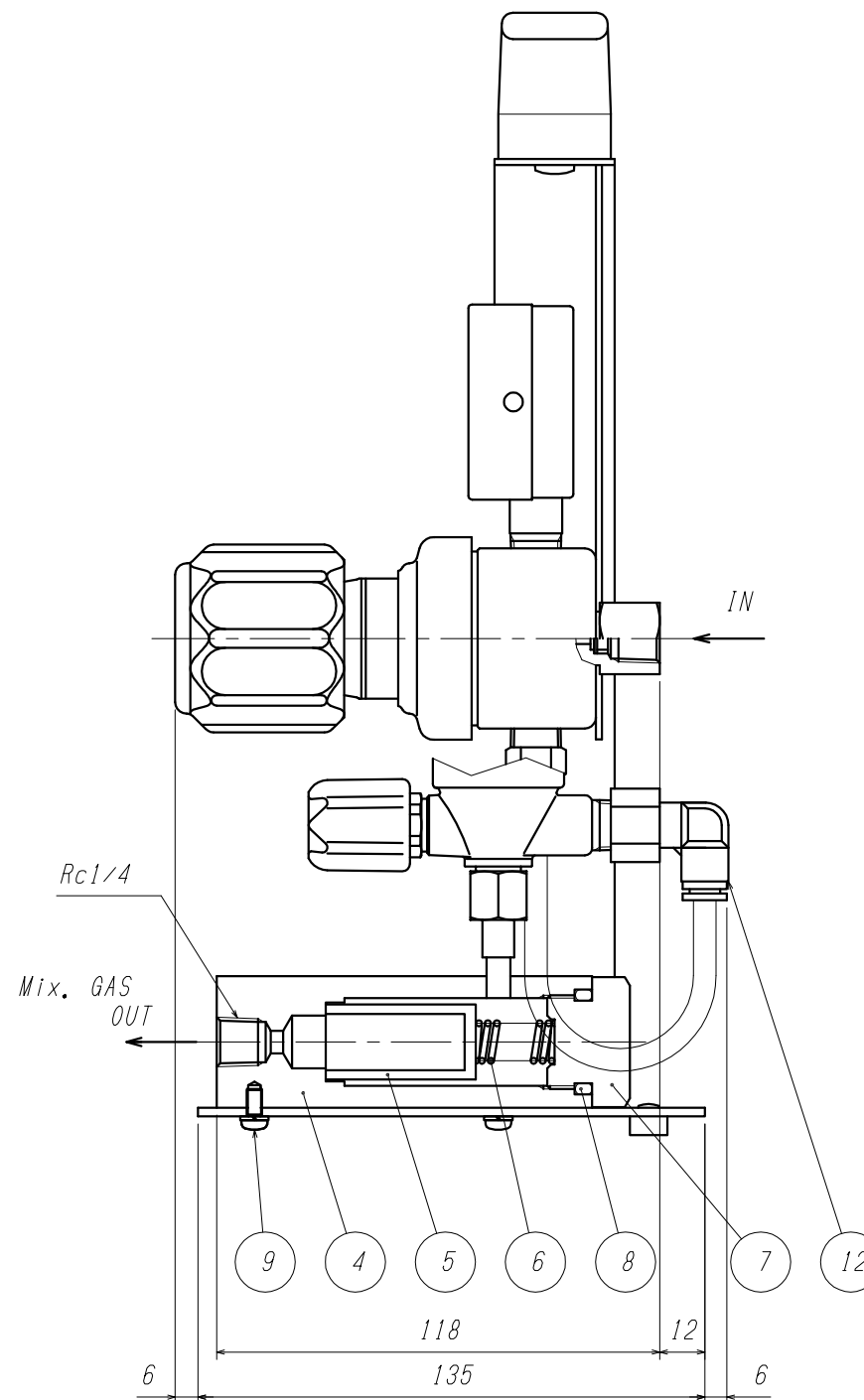
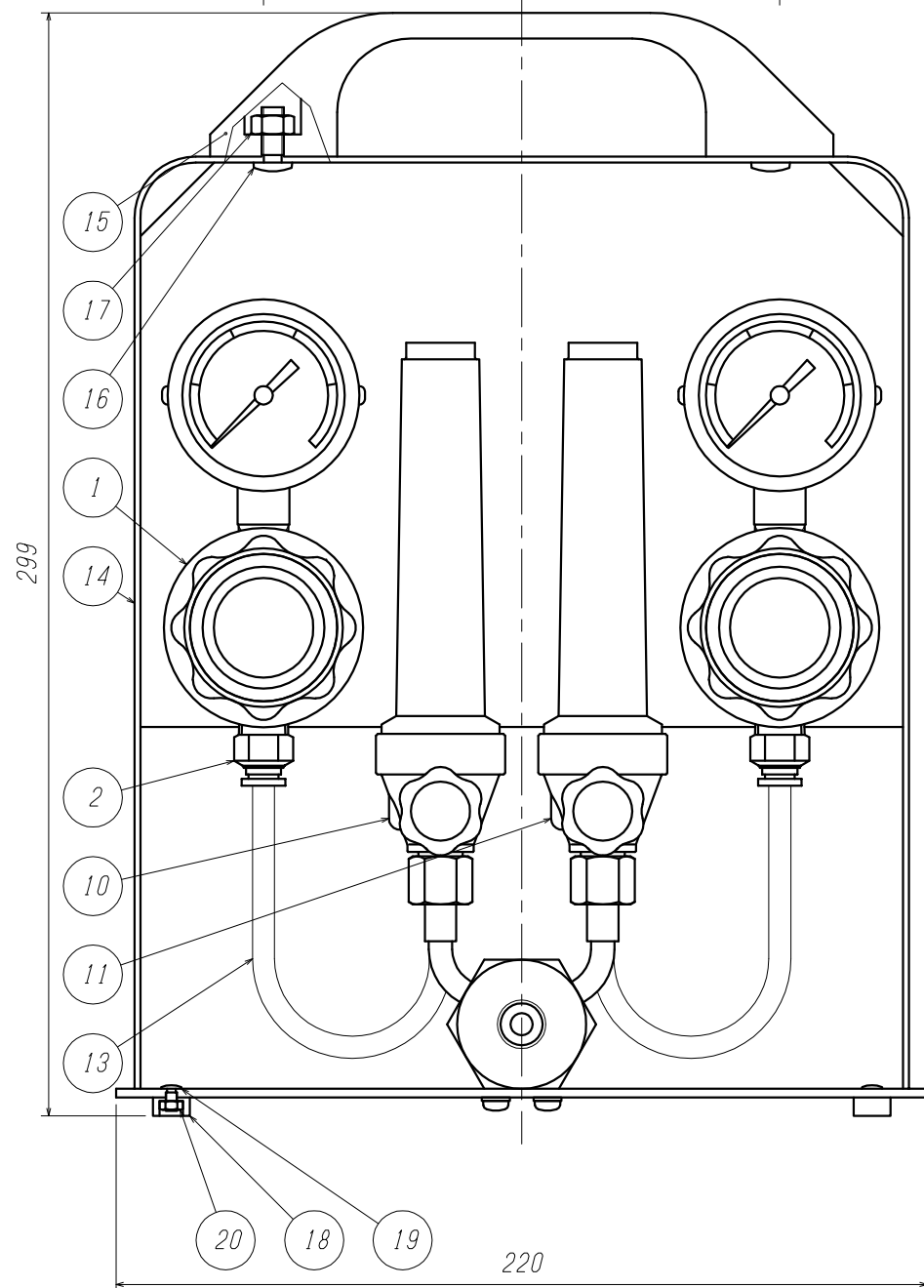
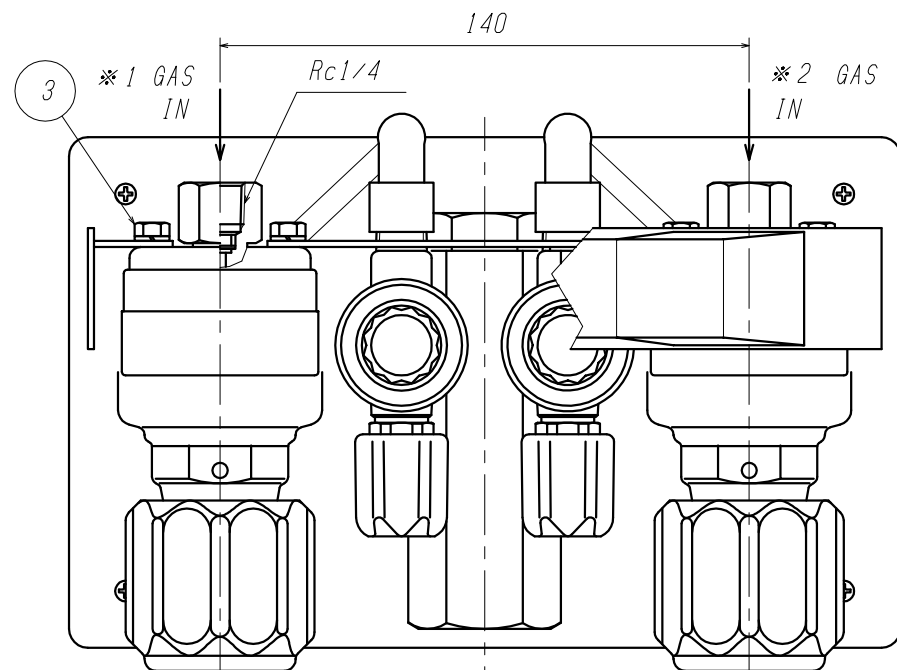




ガス名

※1	※2
O <sub>2</sub>	Ar
O <sub>2</sub>	CO <sub>2</sub>
O <sub>2</sub>	N <sub>2</sub>
O <sub>2</sub>	He
Ar	CO <sub>2</sub>
Ar	N <sub>2</sub>
Ar	He
CO <sub>2</sub>	N <sub>2</sub>
CO <sub>2</sub>	He
N <sub>2</sub>	He



ITEM. NO.	DESCRIPTION	MATERIAL	QTY.	REMARKS
番号	部品名	材料	数量	備考
20	六角ナット	SUS304	4	M3
19	十字穴付きトラス小ねじ	SUS304	4	M3x6
18	ゴム足	ゴム	4	
17	六角ナット	SUS304	2	M6
16	十字穴付きトラス小ねじ	SUS304	2	M6x15
15	取手	樹脂	1	
14	架台	SS400	1s	
13	チューブ	U	2	
12	エルボ	黄銅+樹脂	2	
11	流量計	C3771B	1s	※2-0.2M-25L
10	流量計	C3771B	1s	※1-0.2M-25L
9	十字穴付きなべ小ねじ	SUS304	4	M4x8
8	O-リング	FPM	1	P22A
7	プラグ	C3604B	1	
6	スプリング	SUS304	1	
5	エレメント	SUS304	1	
4	混合管	C3604B	1	
3	六角ボルト	SUS304	4	M5x12
2	ソケット	黄銅+樹脂	2	
1	減圧弁 LR-2B	C3604B	2s	

ITEM. NO.	DESCRIPTION	MATERIAL	QTY.	REMARKS
番号	部品名	材料	数量	備考

CUSTOMER 客先名 TITLE 品名 小型混合器 ミックボーイ

SCALE 尺度 1:2 DATE 日付 '03. 5. 15 MB-※1 25/※2 25

DRAWN 製図 松村 CHECK 検図 田中 APPR. 承認 北野 組品図

MARK	DATE	REVISIONS	CHANGED	CHECK	APPR.
記号	日付	訂正事項	氏名	検図	承認
△					
△					
△	'04. 9. 13	水素除外	松村	岩本	北野

YAMATO SANGYO CO., LTD. DWG. NO. 図面番号 2117-04

