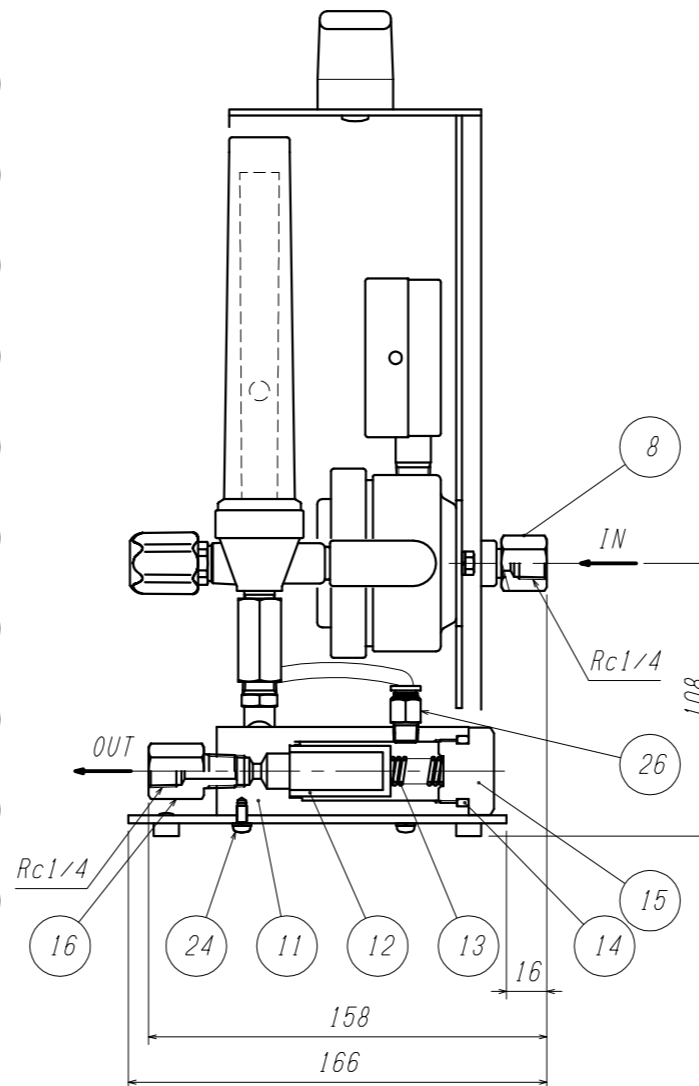
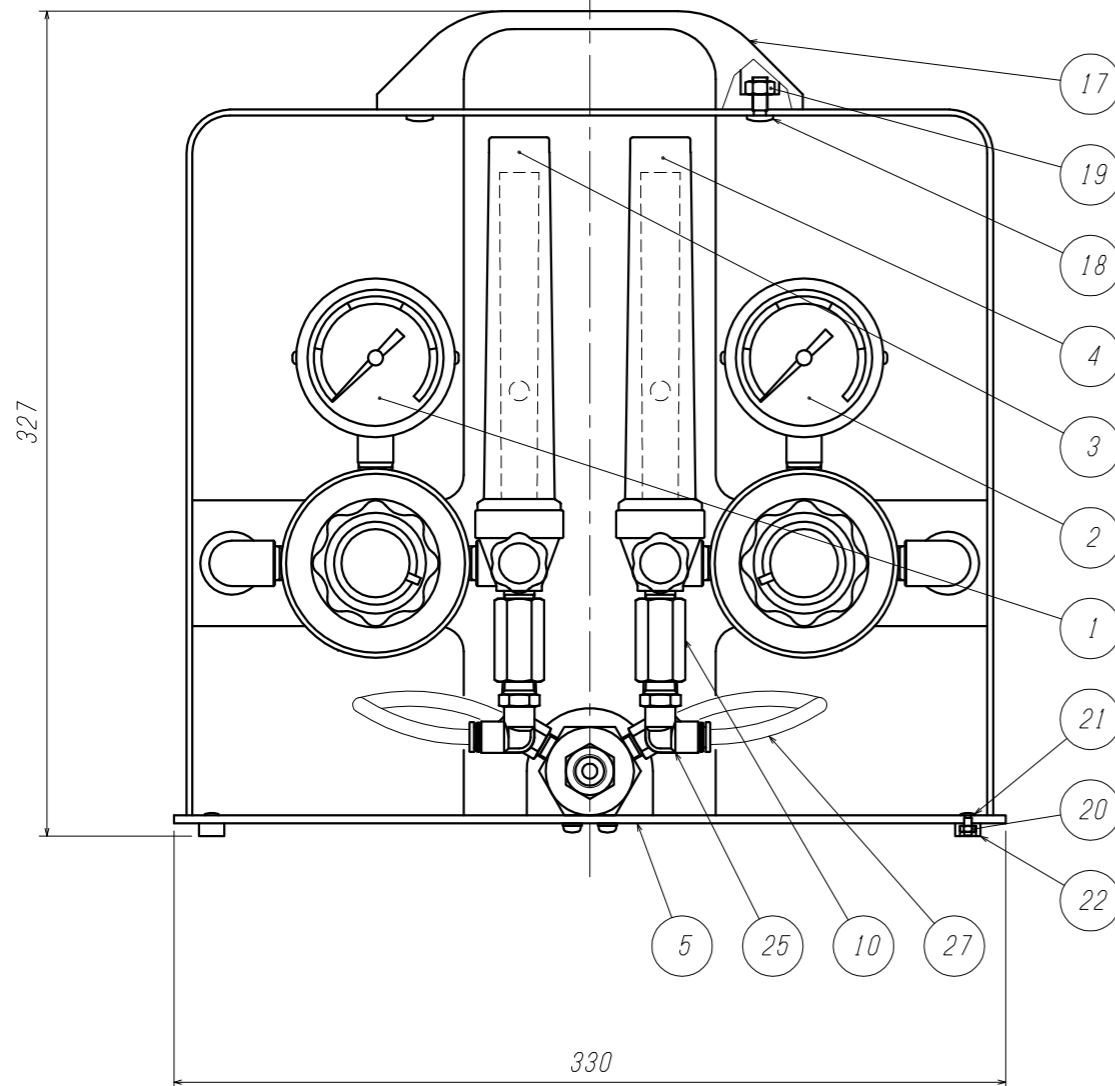


ガス名

*1	*2
O ₂ 120	Ar100
O ₂ 120	CO ₂ 100
O ₂ 120	N ₂ 120
O ₂ 120	He100
Ar100	CO ₂ 100
Ar100	N ₂ 120
Ar100	He100
CO ₂ 100	N ₂ 120
CO ₂ 100	He100
N ₂ 120	He100



27	チューブ	U	2	
26	ソケット	黄銅+樹脂	2	
25	エルボ	黄銅+樹脂	2	
24	十字穴付きなべ小ねじ	SUS304	4	M4x8
23	六角ボルト	SUS304	4	M5x12
22	六角ナット	SUS304	4	M3
21	十字穴付きトラス小ねじ	SUS304	4	M3x8
20	ゴム足	ゴム	4	
19	六角ナット	SUS304	2	M6
18	十字穴付きトラス小ねじ	SUS304	2	M6x15
17	取手	樹脂	1	
16	継手	C3604B	1	
15	プラグ	C3604B	1	
14	O-リング	FPM	1	P22A
13	スプリング	SUS304	1	
12	エレメント	SUS304	1	
11	混合管	C3604B	1	
10	継手	C3604B	2	
9	ガスケット	PCTFE	N	
8	継手	C3604B	2	
7	ガスケット	PCTFE	2	
6	エルボ	C3771B	4	
5	架台	SS400	1s	
4	流量計	C3771B	1s	*2-0.5MPa
3	流量計	C3771B	1s	*1-0.5MPa
2	減圧弁 LR-3B	C3604B	1s	
1	減圧弁 LR-3B	C3604B	1s	

ITEM. NO.	DESCRIPTION	MATERIAL	QTY.	REMARKS
番号	部品名	材料	数量	備考

CUSTOMER 客先名 TITLE 品名 ミックボーイ

SCALE 尺度 1:3 DATE 日付 '08.12.08 MB-※1 / ※2

DRAWN 製図 松村 CHECK 検図 藤川 APPR. 承認 北野 外形図

MARK	DATE	REVISIONS	CHANGED	CHECK	APPR.
記号	日付	訂正事項	氏名	検図	承認

YAMATO SANGYO CO., LTD. DWG. NO. 図面番号 2117-07

