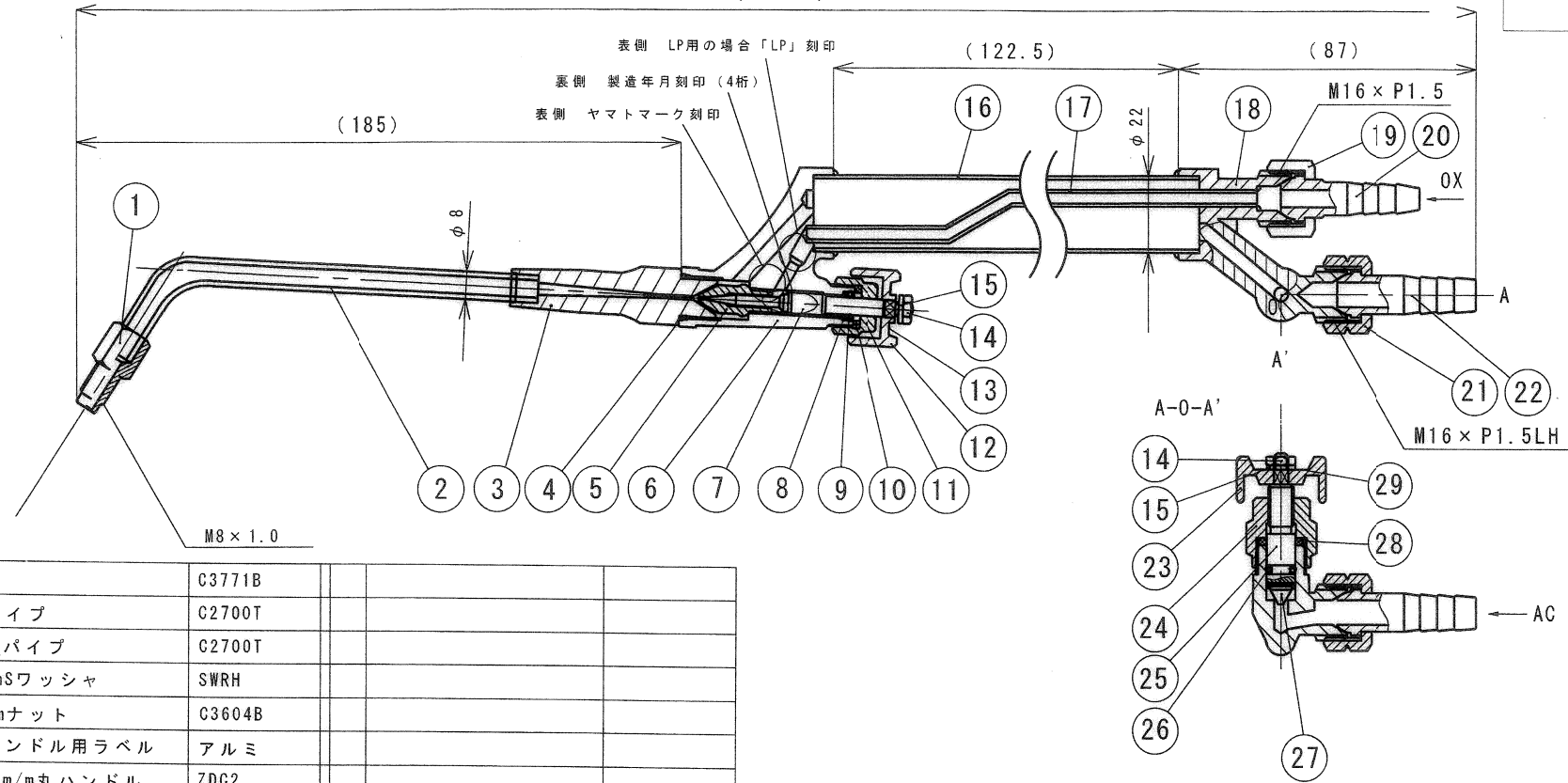


(450.5)

ORIGIN DWG. NO. 元図番



18	尾部	C3771B			
17	中パイプ	C2700T			
16	握りパイプ	C2700T			
15	4m/mSワッシャ	SWRH			
14	4m/mナット	C3604B			
13	OXハンドル用ラベル	アルミ			
12	φ22m/m丸ハンドル	ZDC2			
11	低圧スピンドルナット	C3604B	29	ACハンドル用ラベル	アルミ
10	テフロンパッキン	テフロン	28	テフロンパッキン	テフロン
9	Oリング	エムラロン	27	ガススピンドルジスク	C3604B
8	真鍮リング	C3604B	26	Oリング	NBR
7	低圧スピンドル	C3604B	25	ガススピンドル	C3604B
6	本体	C3771B	24	ガススピンドルナット	C3604B
5	シート	C3604B	23	φ25m/m丸ハンドル	ZDC2
4	Oリング	NBR	22	ACホース口	C3604B
3	インジェクター	C3604B	21	AC兼用ナット	C3604B
2	竿パイプ	C2700T	20	OXホース口	C3604B
1	頭ネジ	C3604B	19	OX兼用ナット	C3604B
番号	部品名	材質	番号	部品名	材質

CUSTOMER 客先名		TITLE 品名	
SCALE 尺度		DATE 日付	
free		'19. 1.28	
DRAWN 製図		CHECK 検図	
松村		岩本 岩本	
APPR. 承認		岩本	
YAMATO SANGYO CO., LTD.		DWG. NO. 図面番号	
記号		3105-05	

MARK	DATE	REVISIONS	CHANGED	CHECK	APPR.
記号	日付	訂正事項	氏名	検図	承認