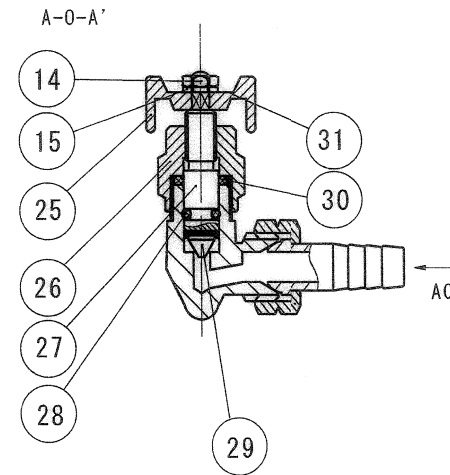


18	中パイプ	C2700T			
17	本体	C3771B			
16	OXハンドル用ラベル	アルミ			
15	4m/mSワッシャ	SWRH			
14	4m/mナット	C3604B			
13	$\phi 25$ m/m丸ハンドル	ZDC2	31	ACハンドル用ラベル	アルミ
12	低圧スピンドルナット	C3604B	30	テフロンパッキン	テフロン
11	真鍮リング (大)	C3604B	29	ガススピンドルジスク	C3604B
10	Oリング	エムラロン	28	Oリング	NBR
9	ジャミナット	C3604B	27	ガススピンドル	C3604B
8	真鍮リング	C3604B	26	ガススピンドルナット	C3604B
7	低圧スピンドル	C3604B	25	$\phi 28$ m/m丸ハンドル	ZDC2
6	シート	C3604B	24	ACホース口 ($\phi 9$)	C3604B
5	Oリング	NBR	23	AC兼用ナット	C3604B
4	インナット	C3604B	22	OXホース口 ($\phi 8$)	C3604B
3	インジェクター	C3604B	21	OX兼用ナット	C3604B
2	竿パイプ	C2700T	20	尾部	C3771B
1	頭ネジ	C3604B	19	握りパイプ	C2700T
番号	部品名	材質	番号	部品名	材質



CUSTOMER 客先名		TITLE 品名	
SCALE 尺度		DATE 日付	
free		'19. 1.29	
DRAWN 製図		CHECK 検図	APPR. 承認
松村		岩本	岩本
YAMATO SANGYO CO., LTD.		DWG. NO. 図面番号	
記号		3107-07	

MARK	DATE	REVISIONS	CHANGED	CHECK	APPR.
記号	日付	訂正事項	氏名	検図	承認