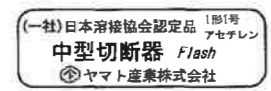
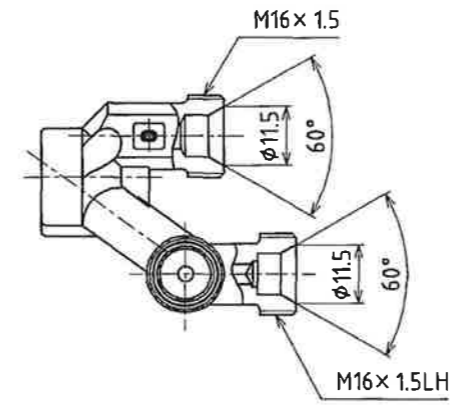
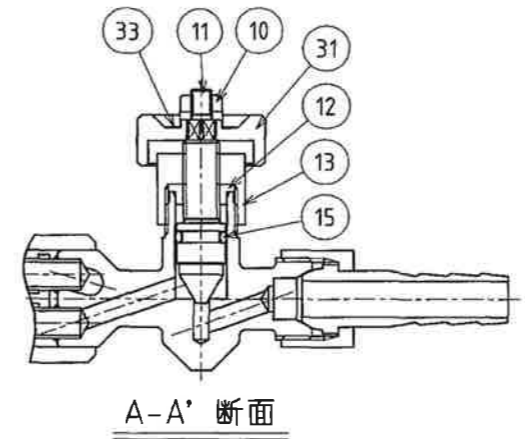
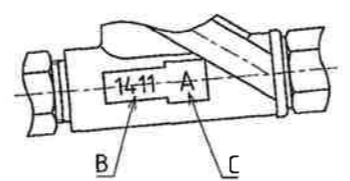


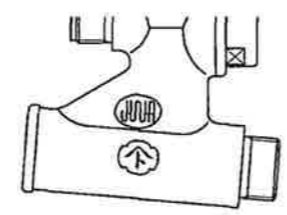
項目	名前	材料
1	JIS2号ホース口	C3604
2	JIS2号袋ナット	C3604
3	分配	C3771
4	導管	SUS304TP
5	十字穴付きなべ小ねじ M3×16	C2700
6	握り(A)	ADC12
7	握り(B)	ADC12
8	ネームプレート	テトロンフィルム
9	本体	C3771
10	六角ナット(SW付き) M4	鋼(Crメッキ)
11	バルブ芯棒	C3604
12	パッキン	ジュラコン
13	スピンドル締付ナット	C3604
14	Oリング P5	NBR
15	Oリング(KS-5)	NBR
16	切断酸素管止めナット	C3604
17	切断酸素管	C2700T
18	トーチヘッド	C3771
19	JIS3号ホース口	C3604
20	JIS3号袋ナット	C3604
21	パッキン	PTFE
22	グランドナット	C3604
23	パッキン座金	C3604
24	座金	C3604
25	針	C3604
26	酸素口	C3604
27	混合管	C3604
28	混合ガス管止めナット	C3604
29	混合管ニップル	C3604
30	混合ガス管	C2700T
31	ツマミA	ZDC2
32	ツマミB	ZDC2
33	ガス識別板(赤)	A1050P
34	ガス識別板(青)	A1050P
35	ガス識別板(黒)	A1050P

製造年月の表示、燃料ガス名略号の表示

- 表示方法は打刻とする。(文字の大きさ、幅はバランス良く)
- 製造年月は4桁の数字とし、上2桁は西暦末尾2桁、下2桁は月の数字とする。
例1: 「2014年11月」⇒「1411」
例2: 「2015年1月」⇒「1501」
- 製造年月の表示箇所は本体のB部とし、表示向きは右図のとおりとする。
- 燃料ガス名略号「A」の表示箇所は本体のC部とし、表示向きは右図のとおりとする。



ネームプレート表記内容
(尺度1.5:1)



社標・JWA表示外観

ホース継手接続部寸法

表面処理: 分配入口部、トーチヘッド火口取付部に栓をしてNi-3号メッキ。

MARK	DATE	REVISIONS	CHANGED	CHECK	APPR.
記号	日付	訂正事項	氏名	検図	承認
△C					
△B					
△A					

ITEM. NO.	DESCRIPTION	MATERIAL	QTY.	REMARKS
番号	部品名	材料	数量	備考
CUSTOMER 客先名		TITLE 品名		
SCALE 尺度		DATE 日付		
1:1		'15. 5. 7		
DRAWN 製図		CHECK 検図	APPR. 承認	
岩本		藤川	藤川	
YAMATO SANGYO CO., LTD.		DWG. NO. 図面番号		
		3108-16		

中型切断器Flashアセチレン
構造図