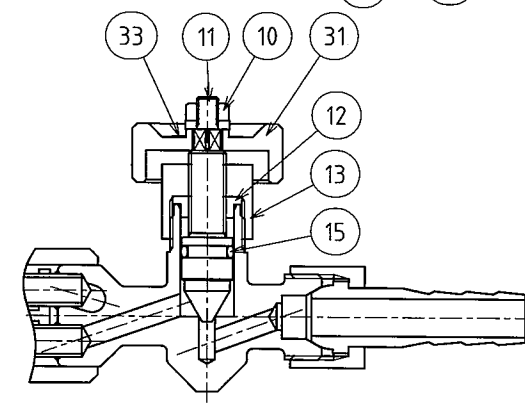
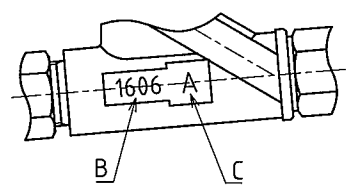


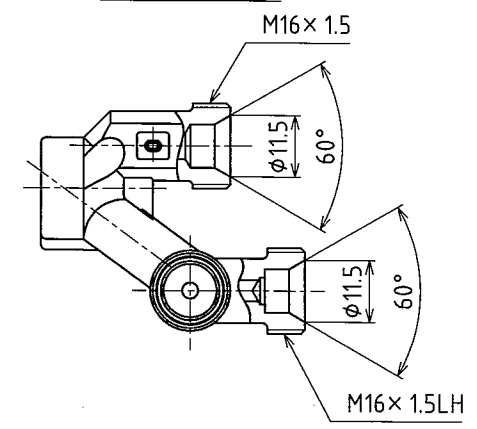
OXY IN
FUEL IN
A
A'

製造年月の表示、燃料ガス名略号の表示

- 表示方法は打刻とする。(文字の大きさ、幅はバランス良く)
- 製造年月は4桁の数字とし、上2桁は西暦末尾2桁、下2桁は月の数字とする。
例1: 「2016年6月」⇒「1606」
- 製造年月の表示箇所は本体のB部とし、表示向きは右図のとおりとする。
- 燃料ガス名略号「A」の表示箇所は本体のC部とし、表示向きは右図のとおりとする。



A-A' 断面

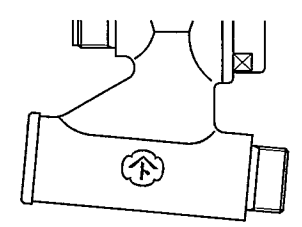


ホース継手接続部寸法

項目	名前	材料
1	JIS2号ホース口	C3604
2	JIS2号袋ナット	C3604
3	分配	C3771
4	導管	SUS304TP
5	十字穴付きなべ小ねじ M3×16	C2700
6	握り(A)	ADC12
7	握り(B)	ADC12
8	ネームプレート	テトロンフィルム
9	本体	C3771
10	六角ナット(SW付き) M4	鋼(Crメッキ)
11	バルブ芯棒	C3604
12	パッキン	ジュラコン
13	スピンドル締付ナット	C3604
14	Oリング 9×5×2	NBR
15	Oリング(KS-5)	NBR
16	切断酸素管止めナット	C3604
17	切断酸素座金	C3604
18	切断酸素管	C2700T
19	トーチヘッド	C3604
20	JIS3号ホース口	C3604
21	JIS3号袋ナット	C3604
22	パッキン	PTFE
23	針止めナット	C3604
24	針座金(大)	C3604
25	針座金(小)	C3604
26	針	C3604
27	酸素口	C3604
28	混合管	C3604
29	混合ガス管止めナット	C3604
30	混合ガス管	C2700T
31	ツマミA	ZDC2
32	ツマミB	ZDC2
33	ガス識別板(赤)	A1050P
34	ガス識別板(青)	A1050P
35	ガス識別板(黒)	A1050P

直頭式 アセチレン
大型A号切断器 Flash
ヤマト産業株式会社

ネームプレート表記内容
(尺度1.5:1)



社標表示外観

ITEM. NO.	DESCRIPTION	MATERIAL	QTY.	REMARKS
番号	部品名	材料	数量	備考
CUSTOMER 客先名		TITLE 品名		
SCALE 尺度		DATE 日付		大型A号切断器Flashアセチレン
1:1		'16.12.5		
DRAWN 製図		CHECK 検図	APPR. 承認	直頭式 構造図
岩本		田中	田中	

表面処理: 分配入口部、トーチヘッド火口取付部に栓をしてNi-3号メッキ。

△C	△B	△A	MARK	DATE	REVISIONS	CHANGED	CHECK	APPR.
記号	日付	訂正事項	氏名	検図	承認			