

仕 様	
設計圧力 (MPa)	25
設計温度 (°C)	-10~75
耐圧試験圧力 (MPa)	31.3
気密試験圧力 (MPa)	27.5
口 径 (mm)	φd



型 式	S	φd
V3-02-30	W30-14山	14
V3-02-22	W22-14山	10

ご注意 △

1. 製品の改善・改良のため、仕様・外観を予告無く変更する事があります。
ご発注の際には、ご確認の程お願い申し上げます。

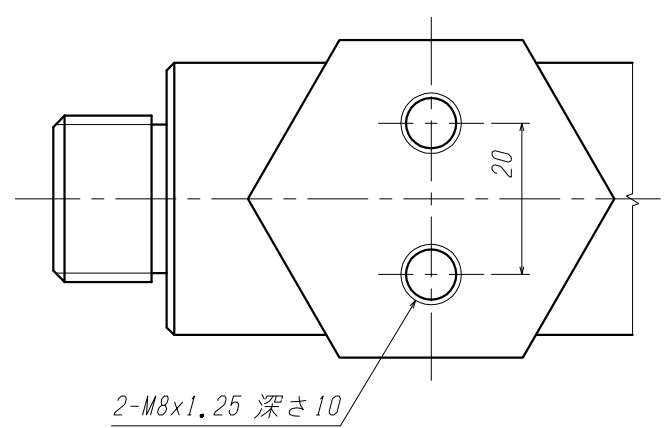
16	六角袋ナット	SS400	1	M8
15	銘 板	C2801P	1	
14	スプリング	SWP	1	
13	ハンドル	FC20	1	
12	スラストパッキン	FIBER	1	
11	グランドパッキン	PTFE	1	
10	O-リング	NBR	2	P10
9	スピンドルナット	C3604B	1	
8	スピンドル	SUS316	1	
7	グランドナット	C3604B	1	
6	送りネジ	C3604B	1	
5	ナ ッ ト	SUS304	1	U-ナット M6
4	ワッシャ	SUS304	1	
3	弁 材	PCTFE	1	
2	バルブケース	C3604B	1	
1	本 体	C3771B	1	

ITEM. NO.	DESCRIPTION	MATERIAL	QTY.	REMARKS
番号	部 品 名	材 料	数量	備 考

CUSTOMER 客先名 TITLE 品名

SCALE 尺度 1:1 DATE 日付 '04. 6. 9
DRAWN 製図 岩本 CHECK 検図 藤川 APPR. 承認 北野

高圧バルブ (V3-02)
構 造 図 (Class25MPa)



△	DATE	REVISIONS	CHANGED	CHECK	APPR.
記号	日 付	訂 正 事 項	氏名	検 図	承 認
△	'22. 1. 13	仕様欄等変更	岡崎	岩本	岩本
△	'11. 7. 1	バルブケースをカシメに変更	松村	北野	北野
△	'08. 10. 1	試験圧力変更	杉本	北野	北野

