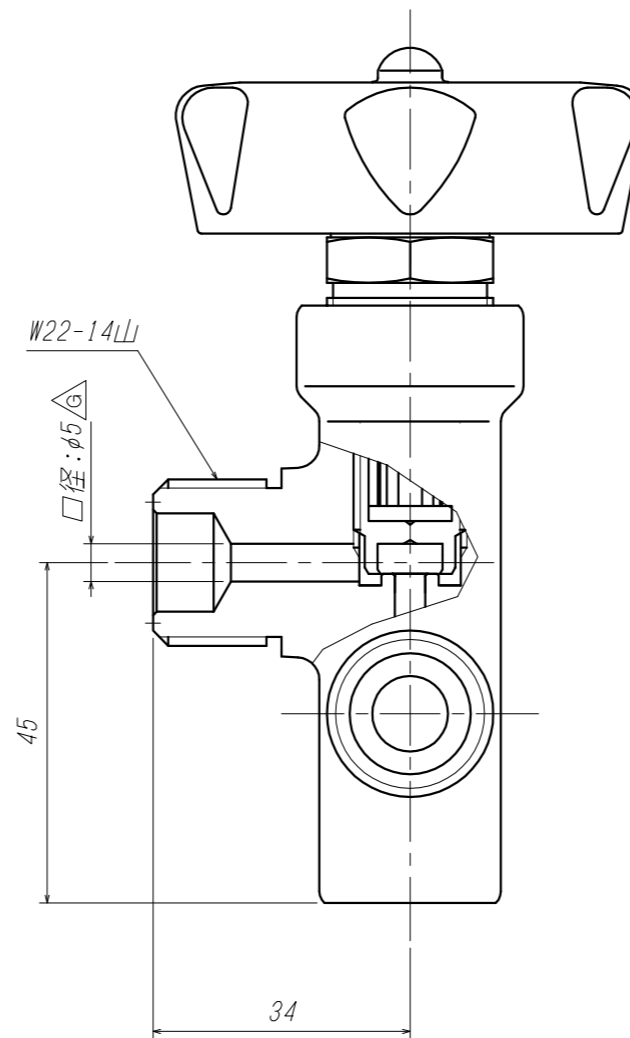
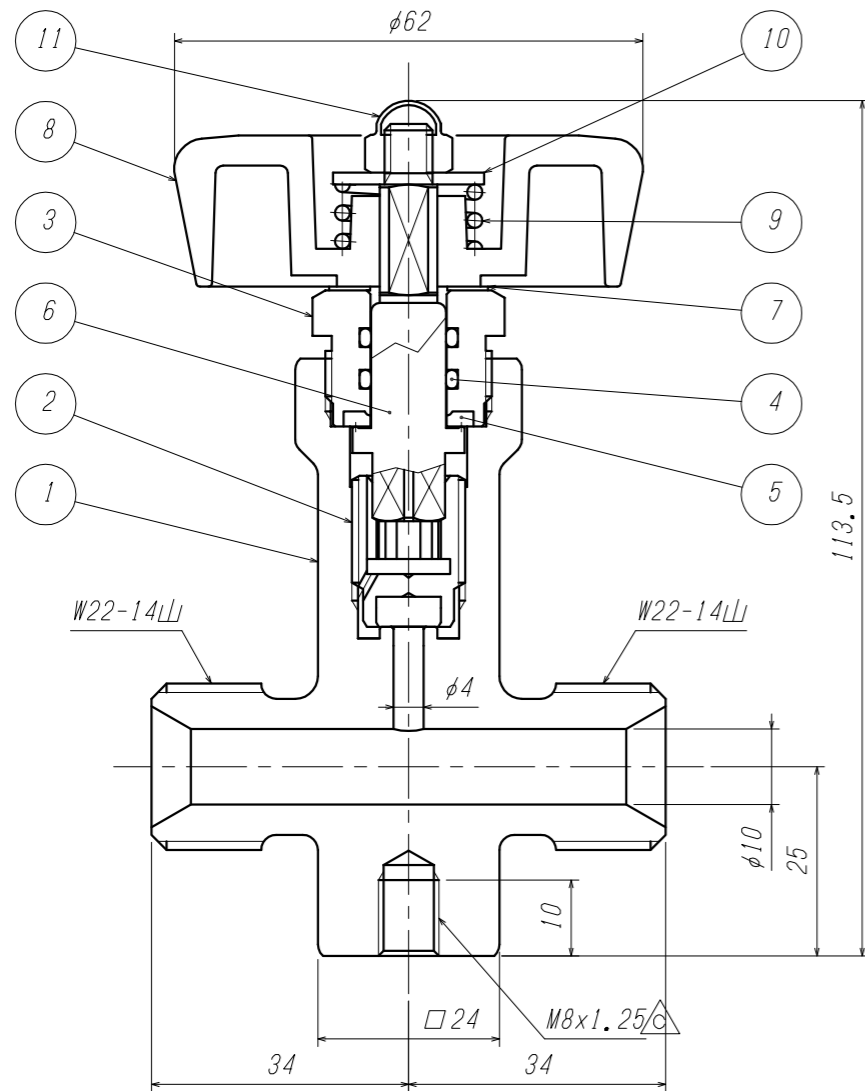




仕 様		△G
設計圧力 (MPa)	21.6	
設計温度 (°C)	-10~75	
耐圧試験圧力 (MPa)	27.0	△E
気密試験圧力 (MPa)	23.8	△E
□ 径 (mm)	5.0	



△G ご注意

1. 製品の改善・改良のため、仕様・外観を予告無く変更する事があります。
ご発注の際には、ご確認の程お願い申し上げます。

ITEM. NO.	DESCRIPTION	MATERIAL	QTY.	REMARKS
11	六角袋ナット	SUS304	1	W1/4
10	ワッシャ	SUS304	1	
9	スプリング	SUS304	1	
8	ハンドル	ADC	1	
7	スラストパッキン	FIBER	1	
6	スピンドル	C3604B	1	
5	グランドパッキン	PTFE	1	
4	O-リング	NBR	2	P10
3	グランドナット	C3604B	1	
2	バルブケース	C3604B	1	弁材:PCTFE
1	本 体	C3771B	1	

△	DATE	REVISIONS	CHANGED	CHECK	APPR.
△A	'16. 1. 19	変更No. 2932	小畑	藤川	藤川
△E	'08. 10. 1	試験圧力変更	杉本	北野	北野
△D	'02. 12. 10	変更No. 2252	築山	北野	北野
△C	'01. 10. 11	変更No. 2180	藤川	北野	北野
△B	'01. 8. 10	変更No. 2171	藤川	北野	北野
△A	'01. 5. 28	変更No. 2163	藤川	北野	北野

△G	DATE	REVISIONS	CHANGED	CHECK	APPR.
△G	'21. 9. 2	寸法追記及び現行に合わせ	岡崎	岩本	岩本

ITEM. NO.	DESCRIPTION	MATERIAL	QTY.	REMARKS
番号	部 品 名	材 料	数 量	備 考
CUSTOMER 客先名		TITLE 品名		
SCALE 尺度		DATE 日付		
1:1		'98. 10. 26		
DRAWN 製図		CHECK 検図		
杉本		藤川		
APPR. 承認		藤川		
YAMATO SANGYO CO., LTD.		DWG. NO. 図面番号		
		5102-247		

ネックバルブ(V1-01-2)
構造図

