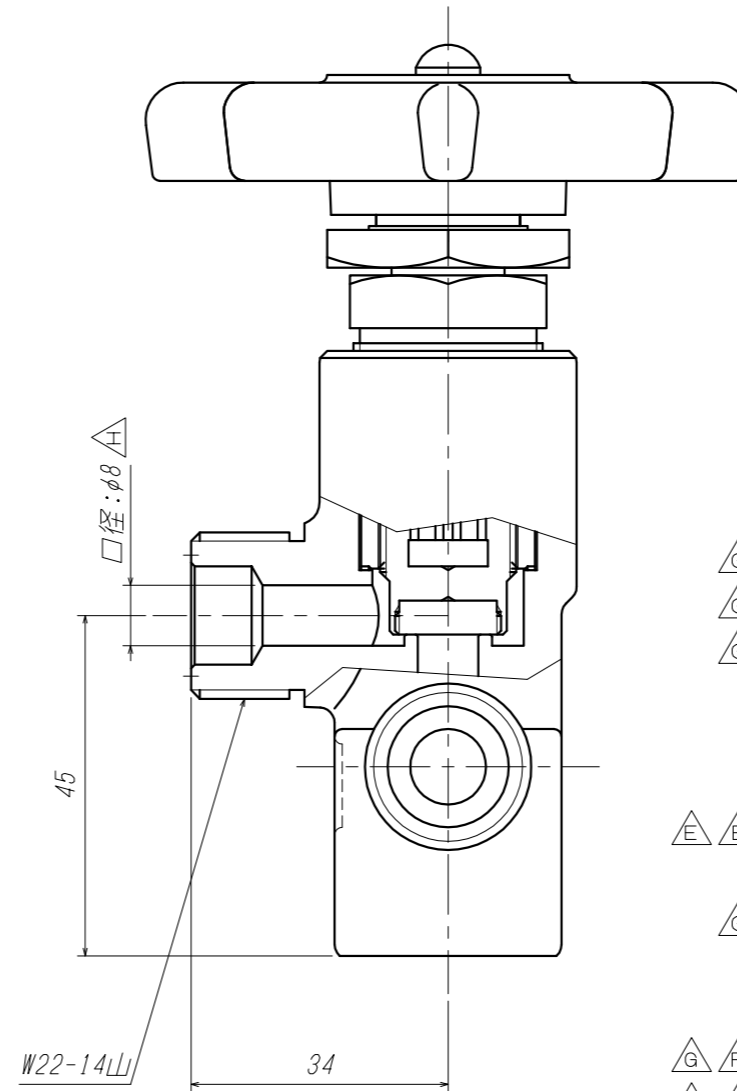


M8x1.25 \triangle \triangle
 有効ネジ長:10
 取付用ネジ穴



仕 様	
設計圧力 (MPa)	3.5 \triangle
設計温度 (°C)	-196~75
耐圧試験圧力 (MPa)	4.38 \triangle \triangle
気密試験圧力 (MPa)	3.85 \triangle \triangle
口 径 (mm)	ϕ 8

\triangle \triangle	15	締め付けナット	C3604B	1	
\triangle \triangle	14	押さえリング	C3604B	1	
\triangle \triangle	13	テフロンリング	PTFE	1	
	12	六角袋ナット	SUS304	1	W1/4
	11	ワッシャ	SUS304	1	
	10	スプリング	SUS304	1	
\triangle \triangle	9	ハンドル	ADC	1	
	8	スラストパッキン	PTFE	1	
\triangle \triangle	7	スピンドル	C3604B	1	
	6	グランドパッキン	PTFE	1	
	5	ガスケット	C1100P	1	
\triangle \triangle	4	O-リング	Si	1	P10
\triangle \triangle	3	グランドナット	C3604B	1	
\triangle	2	バルブケース	C3604B	1	弁材:PCTFE
\triangle	1	本 体	C3771B	1	
	ITEM. NO.	DESCRIPTION	MATERIAL	QTY.	REMARKS
	番号	部 品 名	材 料	数 量	備 考
CUSTOMER 客先名			TITLE 品名		
			ネックバルブ (V1-08)		

- ご注意 \triangle
- 製品の改善・改良のため、仕様・外観を予告無く変更する事があります。ご発注の際には、ご確認の程お願い申し上げます。
 - バルブの開閉ハンドルは全開・全閉でご使用ください。
 - 液ラインでご使用される場合、バルブの取付方向はハンドルが上を向くように取り付けてください。

MARK	DATE	REVISIONS	CHANGED	CHECK	APPR.
記号	日付	訂正事項	氏名	検図	承認
\triangle	'22. 6. 16	変更No. 3076及び変更	岡崎	岩本	岩本
\triangle	'17. 10. 19	変更No. 2979	松村	岩本	岩本
\triangle	'14. 4. 18	変更No. 2911	松村	藤川	藤川

SCALE 尺度	DATE 日付
1:1	'98.10.27
DRAWN 製図	CHECK 検図
杉本	藤川
APPR. 承認	藤川

YAMATO SANGYO CO., LTD.

DWG. NO. 図面番号
5102-255

