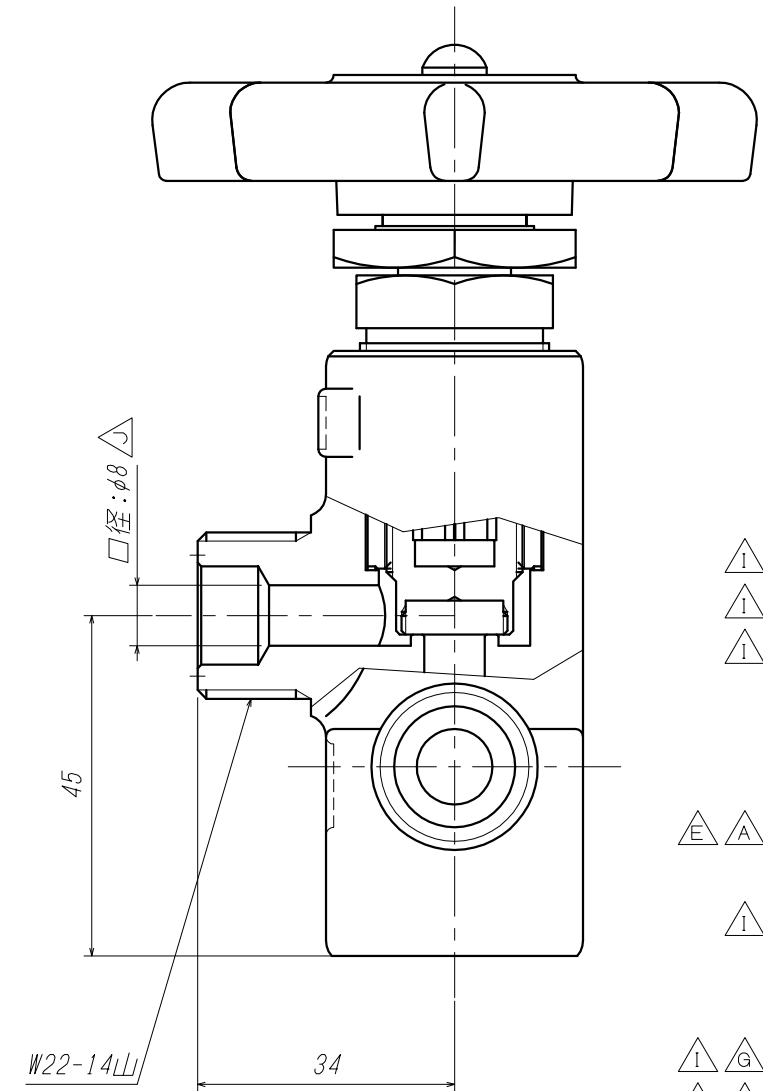


M8x1.25
有効ネジ長:10
取付用ネジ穴



仕 様		
設計圧力 (MPa)	3.5	△
設計温度 (°C)	-196~75	
耐圧試験圧力 (MPa)	4.38	△ △
気密試験圧力 (MPa)	3.85	△ △
□ 径 (mm)	φ8	

△	15	締め付けナット	SUS316	1	
△	14	押さえリング	SUS316	1	
△	13	テフロンリング	PTFE	1	
	12	六角袋ナット	SUS304	1	W1/4
	11	ワッシャ	SUS304	1	
	10	スプリング	SUS304	1	
△ △	9	ハンドル	ADC	1	
	8	スラストパッキン	PTFE	1	
△	7	スピンドル	SUS316	1	
	6	グランドパッキン	PTFE	1	
	5	ガスケット	NiR	1	
△ △	4	O-リング	Si	1	P10
△ △	3	グランドナット	SUS316	1	
	2	バルブケース	SUS316	1	弁材:PCTFE
△ △	1	本 体	SUSF316	1	
ITEM. NO.	DESCRIPTION		MATERIAL	QTY.	REMARKS
番号	部 品 名		材 料	数量	備 考

- ご注意 △
- 製品の改善・改良のため、仕様・外観を予告無く変更する事があります。ご発注の際には、ご確認の程お願い申し上げます。
 - バルブの開閉ハンドルは全開・全閉でご使用ください。
 - 液ラインでご使用される場合、バルブの取付方向はハンドルが上を向くように取り付けてください。

△	DATE	REVISIONS	CHANGED	CHECK	APPR.
記号	日付	訂正事項	氏名	検図	承認
△	'22. 6. 16	変更No. 3076及び変更	岡崎	岩本	岩本
△	'17. 10. 19	変更No. 2979	松村	岩本	岩本
△	'16. 5. 20	変更No. 2935	岩本	田中	田中

SCALE 尺度	DATE 日付
1:1	'98.10.27
DRAWN 製図	CHECK 検図
杉本	藤川
APPR. 承認	藤川

ネックバルブ (V1-08S)
構造図

