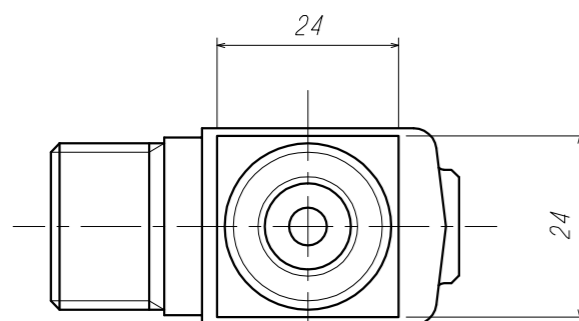


仕 様	
設計圧力 (MPa)	49.1
設計温度 (°C)	-10~75
耐圧試験圧力 (MPa)	61.4
気密試験圧力 (MPa)	54.1
□ 径 (mm)	5.0



A 矢視

12	パネルナット	SUS316	1	
11	六角袋ナット	SUS304	1	W1/4
10	ワッシャ	SUS304	1	
9	スプリング	SUS304	1	
8	ハンドル	ADC	1	
7	スラストパッキン	FIBER	1	
6	スピンドル	SUS316	1	
5	グランドパッキン	PTFE	1	
4	O-リング	FKM	2	P10
3	グランドナット	SUS316	1	
2	バルブケース	SCS14	1	弁材: PCTFE
1	本 体	SUSF316	1	
ITEM. NO.	DESCRIPTION	MATERIAL	QTY.	REMARKS
番号	部 品 名	材 料	数 量	備 考



MARK	DATE	REVISIONS	CHANGED	CHECK	APPR.
記号	日付	訂正事項	氏名	検図	承認
△E	'22.10.18	追記及び修正	杉田	岡崎	岩本
△D	'16.4.20	変更No.2935	小畑	岩本	岩本
△C	'08.10.3	試験圧力変更	杉本	岩本	北野
△B	'06.6.2	変更No.2545	杉本	岩本	北野
△A	'02.12.10	変更No.2252	築山	藤川	北野

CUSTOMER 客先名

TITLE 品名

SCALE 尺度  
1:1

DATE 日付  
'02.10.4

ネックバルブ(V1-04S)

DRAWN 製図  
岩本

CHECK 検図  
田中

APPR. 承認  
北野

構造図(Class49.1MPa)

YAMATO SANGYO CO., LTD.

DWG. NO. 図面番号  
5102-365

