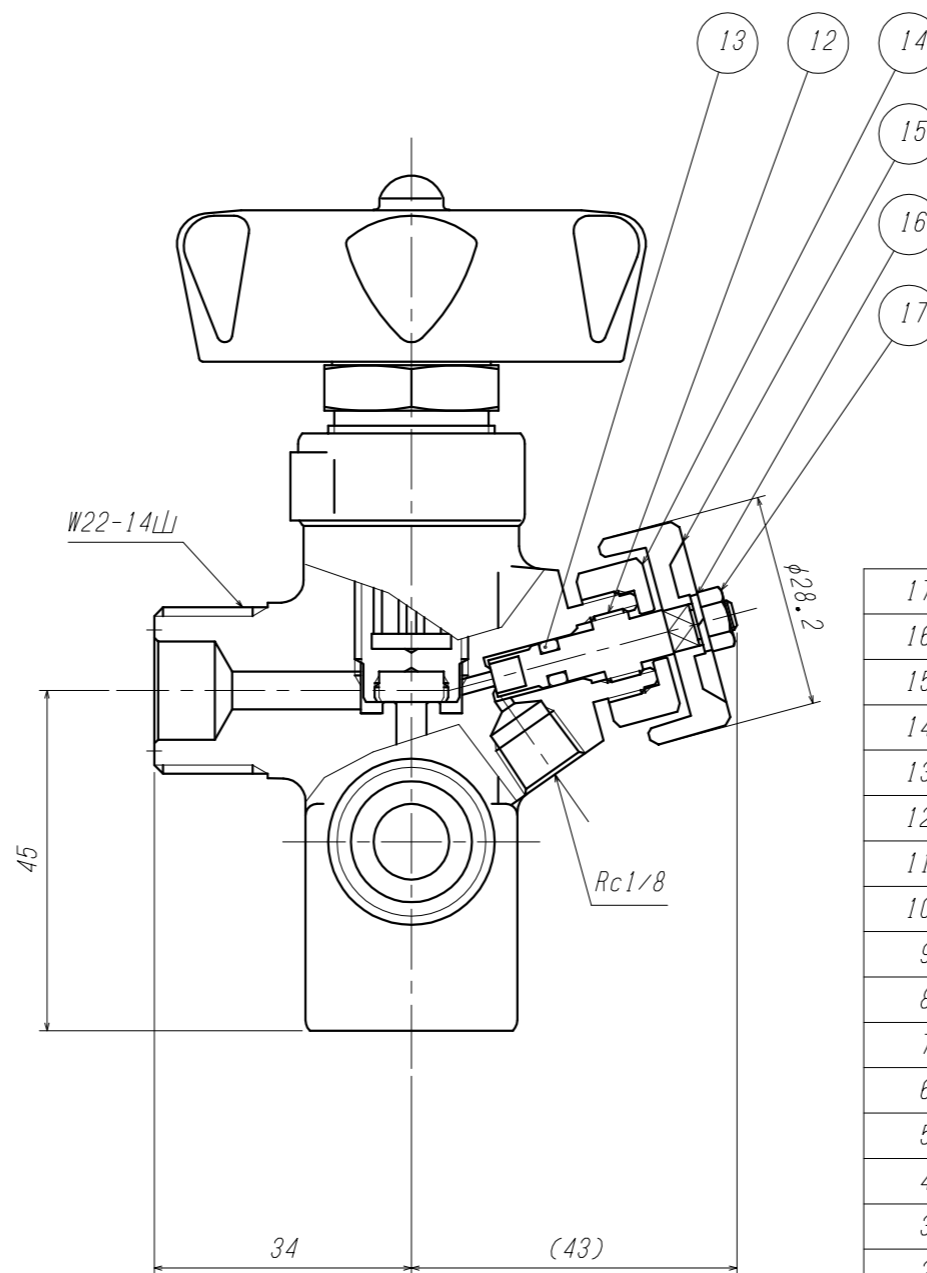
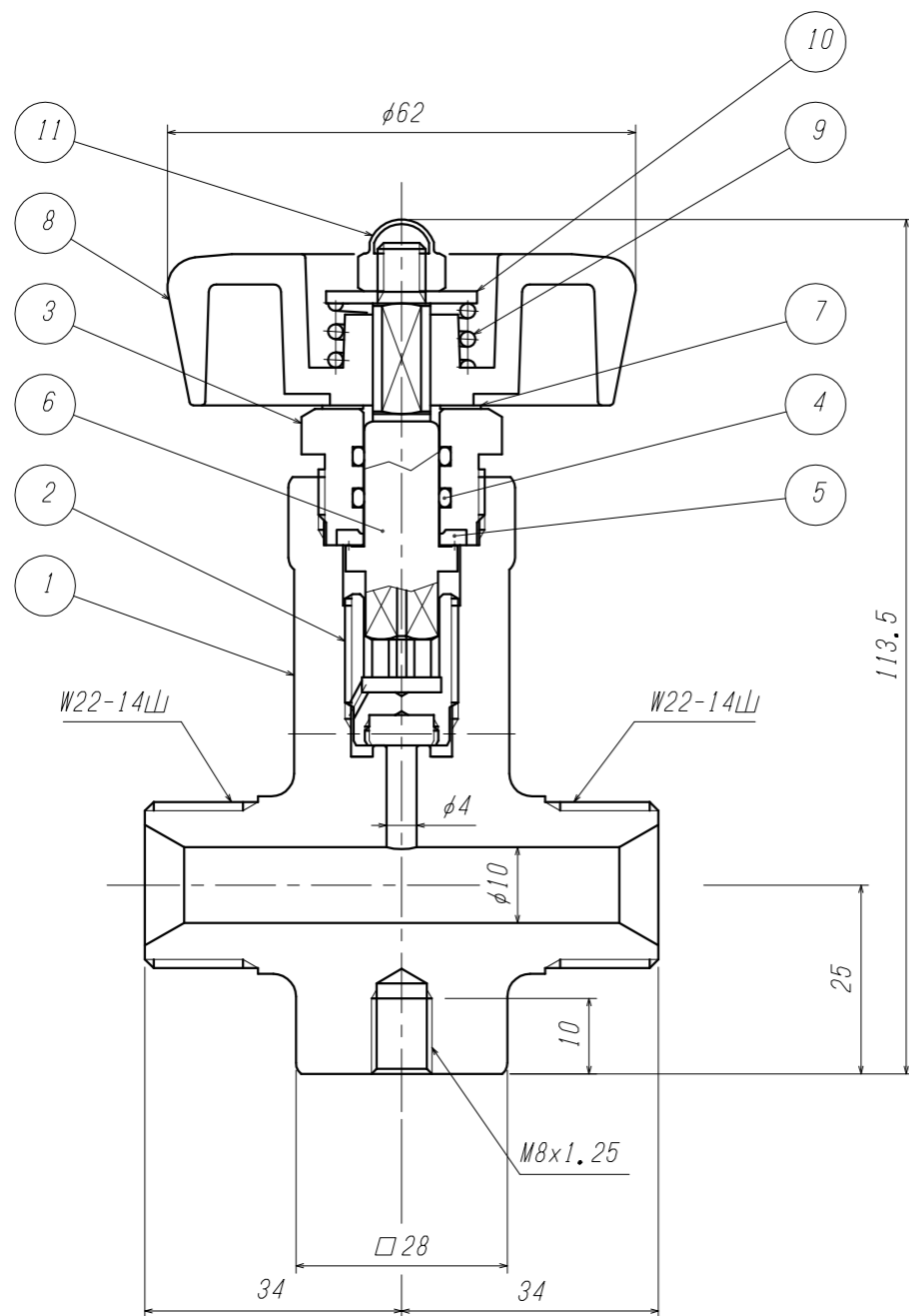




※1

No.	材 質	備 考
1	FPM	標 準
2	IIR	NH3用等

仕 様		
設計圧力 (MPa)		32.4
設計温度 (°C)		-10~75
耐圧試験圧力 (MPa)		40.5
気密試験圧力 (MPa)		35.7
肉 厚	計算 (mm)	2.40
	使用 (mm)	6.20
	腐れ代(mm)	0
□ 径 (mm)		5.0



17	六角ナット	SUS304	1	M4
16	スプリングワッシャ	SUS304	1	φ4
15	ハンドル	ZDC2	1	
14	グランドナット	SUS316	1	
13	O-リング	※1	1	P3
12	スピンドル	SUS316	1	弁材:PCTFE
11	六角袋ナット	SUS304	1	W1/4
10	ワッシャ	SUS304	1	
9	スプリング	SUS304	1	
8	ハンドル	ADC	1	
7	スラストパッキン	FIBER	1	
6	スピンドル	SUS316	1	
5	グランドパッキン	PTFE	1	
4	O-リング	FPM	2	P10
3	グランドナット	SUS316	1	
2	バルブケース	SCS14	1	弁材:PCTFE
1	本 体	SUSF316	1	

ITEM. NO.	DESCRIPTION	MATERIAL	QTY.	REMARKS
番号	部 品 名	材 料	数 量	備 考

CUSTOMER 客先名 TITLE 品名

ネックバルブ(V1-06S)

構 造 図 CLASS:30MPa

MARK	DATE	REVISIONS	CHANGED	CHECK	APPR.
記号	日付	訂正事項	氏名	検図	承認

SCALE 尺度	DATE 日付
1:1	'02.12.10
DRAWN 製図	CHECK 検図
築山	藤川
APPR. 承認	北野

YAMATO SANGYO CO., LTD.

DWG. NO. 図面番号
5102-381

