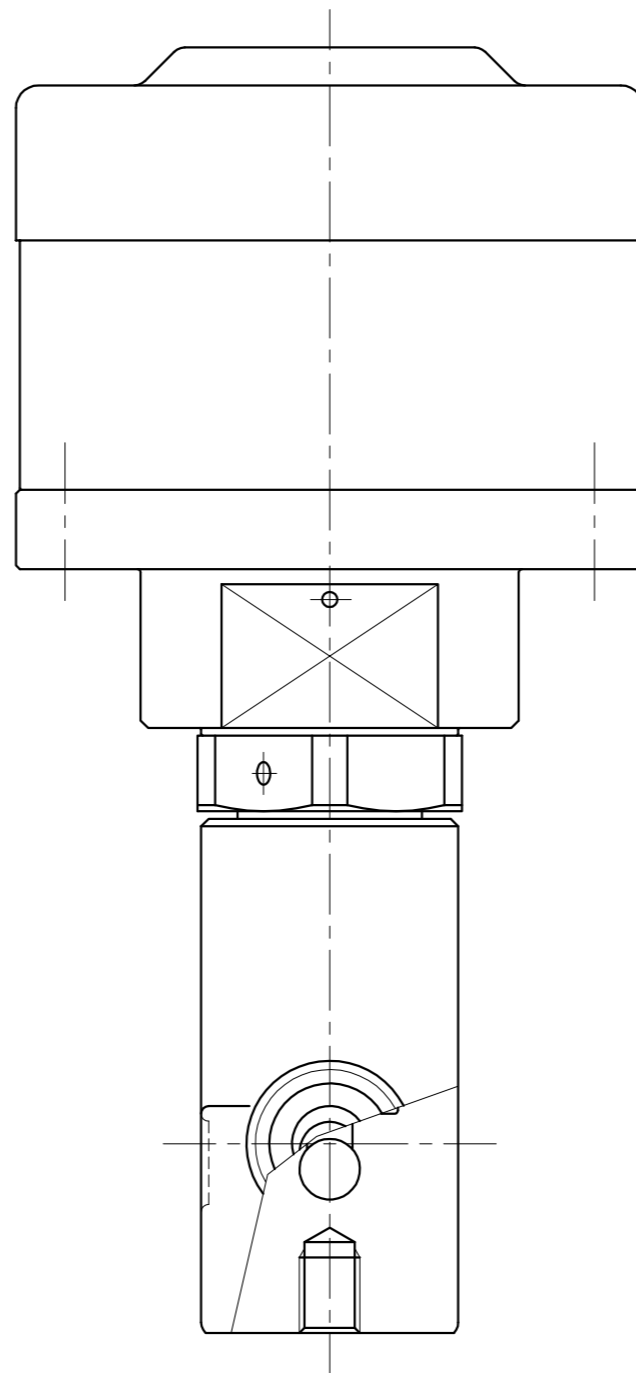
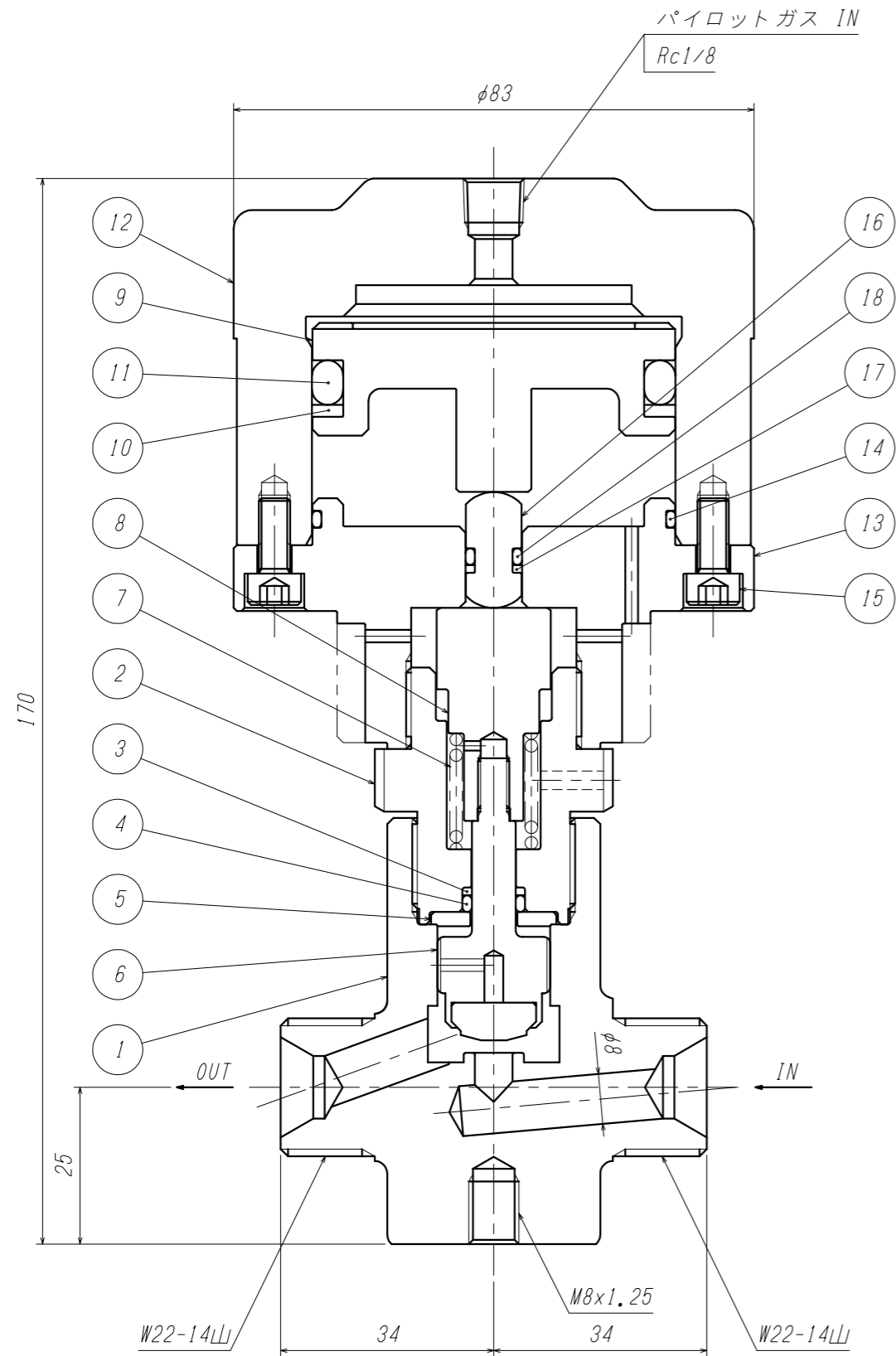




仕 様	
開 閉 方 式	ノーマル・オープン
設 計 圧 力 (MPa)	21.6
設 計 温 度 (℃)	-10~75
パイロット圧力 (MPa)	0.5~0.99
口 径 (mm)	8
Cv値	0.58
重 量 (kg)	2.30



18	0-リング	NBR	1	P6
17	バックアップリング	PTFE	1	T2-P6
16	バルブ押し	SUS316	1	
15	六角穴付ボルト	SUS304	6	M5x12L
14	0-リング	NBR	1	S55
13	カバ ー	C3771B	1	
12	シリンダー	A2024B	1	
11	0-リング	NBR	1	P48A
10	バックアップリング	PTFE	1	T2-P48A
9	ピストン	C3604B	1	
8	バルブケースガイド	SUS316	1	
7	スプリング	SUS304	1	
6	バルブケース	SUS316	1	弁材:PA-66
5	グランドパッキン	PCTFE	1	
4	0-リング	NBR	1	P7
3	バックアップリング	PTFE	1	T3-P7
2	グランドナット	C3604B	1	
1	本 体	C3771B	1	

ITEM. NO.	DESCRIPTION	MATERIAL	QTY.	REMARKS
番号	部 品 名	材 料	数 量	備 考

CUSTOMER 客先名 TITLE 品名

SCALE 尺度 DATE 日付
1:1 '16. 2. 3

DRAWN 製図 CHECK 検図 APPR. 承認
岩本 松村 田中

YAMATO SANGYO CO., LTD. DWG. NO. 図面番号
5103-09

MARK	DATE	REVISIONS	CHANGED	CHECK	APPR.
記号	日 付	訂 正 事 項	氏名	検 図	承 認
△					
△	'22. 7. 14	型式変更	岩本	岡崎	田中
△	'21. 3. 10	変更No. 3044	岩本	岡崎	田中

Air作動弁(AV-20BNO-6-16)

構 造 図

