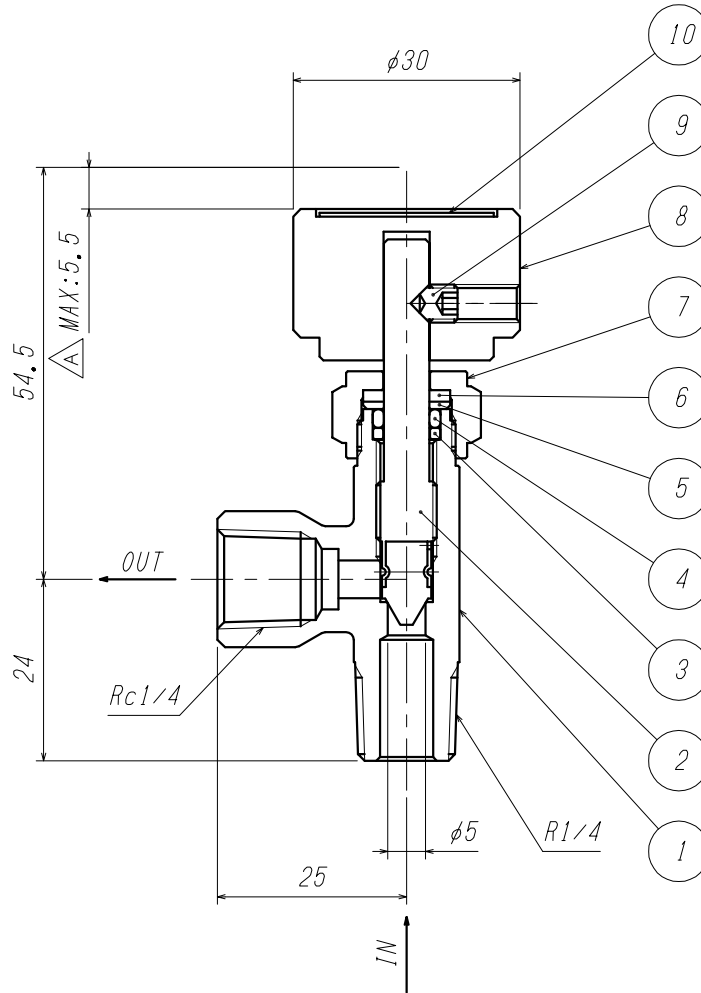




ご注意

製品の改善・改良のため、仕様・外観を予告無く変更する事があります。
ご発注の際には、ご確認の程お願い申し上げます。



10	銘板	A1050P	1	
9	六角穴付き止めネジ	SUS304	1	M5
8	ハンドル	A5056B	1	
7	グランドナット	C3604B	1	
6	パッキン	PTFE	1	
5	リング	C3604B	1	
4	O-リング	NBR	1	P6
3	リング	C3604B	1	
2	スピンドル	C3604B	1	弁材:PCTFE
1	本体	C3771B	1	



ITEM. NO.	DESCRIPTION	MATERIAL	QTY.	REMARKS
番号	部品名	材料	数量	備考
田窪 岡崎 岩本 変更No. 3049 '21. 6. 10		CUSTOMER 客先名		
SCALE 尺度 1:1		DATE 日付 '13. 12. 27		
MARK 記号 CHANGED 氏名 CHECK 検図 APPR. 承認		TITLE 品名 NV-1BA		
REVISIONS 訂正事項 DATE 日付		DRAWN 製図 岩本 CHECK 検図 藤川 APPR. 承認 藤川 構造		
YAMATO SANGYO CO., LTD.		DWG. NO. 図面番号 5105-20		

