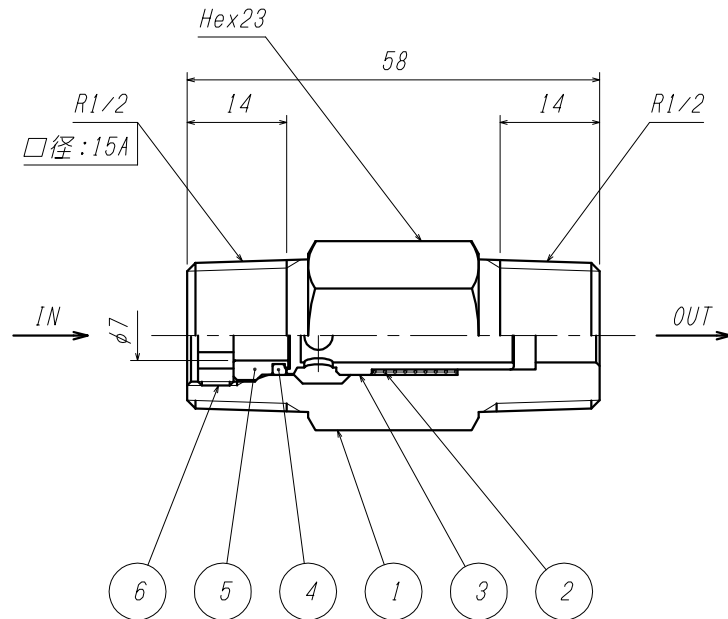




ご注意

製品の改善・改良のため、仕様・外観を予告無く変更する事があります。  
ご発注の際には、ご確認の程お願い申し上げます。



仕 様	
設計圧力	21.6MPa
設計温度	-45~75℃
クラッキング圧力	0.05MPa以下
逆止圧力	0.05MPa以上
Cv値	1.1

6	弁 押 え	SUS304	1	
5	弁 座	SUS316	1	
4	O-リング	EPDM	1	P8
3	弁 体	SUS316	1	
2	スプリング	SUS316	1	
1	本 体	SUS316	1	

ITEM. NO.	DESCRIPTION	MATERIAL	QTY.	REMARKS
番号	部 品 名	材 料	数 量	備 考
CUSTOMER 客先名		TITLE 品名		
SCALE 尺度		DATE 日付		
1:1		'19. 4. 3		
DRAWN 製図		CHECK 検図		
岩本		岡崎		
APPR. 承認		田中		
REVISIONS		構 造 図		
訂 正 事 項				

△			
MARK 記号	CHANGED 氏名	CHECK 検図	APPR. 承認
DATE 日付			

