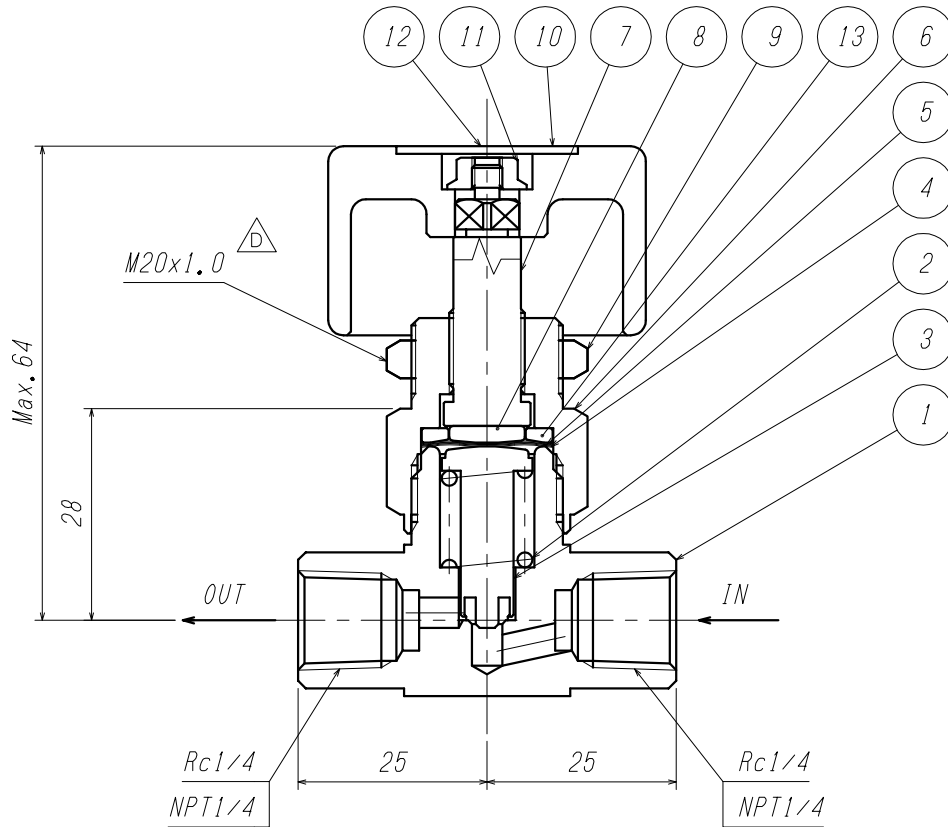




ご注意

製品の改善・改良のため、仕様・外観を予告無く変更する事があります。
ご発注の際には、ご確認の程お願い申し上げます。



△ 13	リング	SUS304	1	
12	銘板	A1050P	1	
11	締付ナット	SUS304 △	1	
10	ハンドル	A5056B	1	
△ 9	パネルナット	SUS304	1	
△ 8	ダイヤフラム押シ	ポリイミド樹脂	1	
△ 7	スピンドル	SUS304	1	
△ 6	グランドナット	SUS316	1	
△ 5	ダイヤフラム (B)	C5210P	2	
△ 4	ダイヤフラム (A)	SUS316	2	
△ 3	バルブケース	SUS316	1	弁材:PCTFE
△ 2	スプリング	SUS316 △	1	
△ 1	本体	SUSF316	1	

△	田中	岩本
耐久性向上寸法変更		
'22.12.01		
△	岡崎	岩本
本体材質変更及び現行に合わせる		
'17.12.26		
△	杉本	藤川
CAD化及びハンドル変更		
'98.6.11		
MARK	CHANGED	APPR.
記号	氏名	承認
REVISIONS		
訂正事項		
DATE		
日付		

ITEM. NO.	DESCRIPTION	MATERIAL	QTY.	REMARKS
番号	部品名	材料	数量	備考
CUSTOMER 客先名		TITLE 品名		
SCALE 尺度		DATE 日付		
1:1		63.3.22		
DRAWN 製図		CHECK 検図		
杉野		北野		
YAMATO SANGYO CO., LTD.		DWG. NO. 図面番号		
		5121-13		

△
SV-1-1P, SV-1-1PN
構造図

